

Dell™ PERC 6/i, PERC 6/E и CERC 6/i

# Руководство пользователя

Модель UCP-60 и UCP-61



Модель УСР-60, УСР-61 и УСС-60

# Руководство пользователя

# Примечания, предупреждения и предостережения



**ПРИМЕЧАНИЕ.** ПРИМЕЧАНИЕ содержит важную информацию, которая помогает более эффективно использовать систему.



**ВНИМАНИЕ.** ЗАМЕЧАНИЕ указывает на возможность повреждения оборудования или потери данных и объясняет, как этого избежать.



**ПРЕДУПРЕЖДЕНИЕ.** ПРЕДОСТЕРЕЖЕНИЕ указывает на потенциальную опасность повреждения, получения легких травм или угрозу для жизни.



**ПРИМЕЧАНИЕ.** ПРЕДУПРЕЖДЕНИЕ указывает на потенциальную опасность повреждения, получения травм или угрозу для жизни. Условия и положения по продаже для США, ограниченные гарантии и возвраты, экспортные правила, лицензионное соглашение по программному обеспечению, меры безопасности, инструкции, касающиеся эргономики и охраны окружающей среды, нормативные предупреждения и информацию по утилизации см. в Информационном руководстве по продуктам, поставляемым вместе с вашей системой.

---

Информация в этом документе может быть изменена без предварительного уведомления.  
© 2007–2008 Dell Inc. Все права защищены.

Воспроизведение данных материалов в любой форме без письменного разрешения Dell Inc. строго запрещено.

Товарные знаки, используемые в тексте: *Dell*, логотип *DELL*, *PowerEdge*, *PowerVault*, *Dell Precision* и *OpenManage* — товарные знаки Dell Inc.; *MegaRAID* — зарегистрированный товарный знак компании LSI; *Microsoft*, *MS-DOS*, *Windows Server*, *Windows* и *Windows Vista* — товарные знаки или зарегистрированные товарные знаки компании Microsoft в США и/или других странах; *Citrix XenServer* — товарный знак Citrix Systems, Inc. и/или других дочерних компаний, может быть зарегистрирован в Ведомстве по патентам и товарным знакам США; *VMware* — зарегистрированный товарный знак VMware, Inc. в США и/или других юрисдикциях; *Solaris* — товарный знак Sun Microsystems, Inc.; *Intel* — зарегистрированный товарный знак компании Intel и ее дочерних компаний в США или других странах; *Novell* и *NetWare* — зарегистрированные товарные знаки, *aSUSE* — зарегистрированный товарный знак Novell, Inc. в США и других странах; *Red Hat* и *Red Hat Enterprise Linux* — зарегистрированные товарные знаки Red Hat, Inc. Модель UCP-60, UCP-61 и UCC-60.

Остальные товарные знаки и названия продуктов могут использоваться в этом руководстве для обозначения компаний, заявляющих права на товарные знаки и названия, или продуктов этих компаний. Корпорация Dell Inc. не заявляет о правах на какие-либо товарные знаки и названия, кроме собственных.

Модель UCP-60, UCP-61 и UCC-60

Июль 2008 г.

P/N R341J Ред.

# Содержание

<b>ПРЕДУПРЕЖДЕНИЕ: Инструкции по технике безопасности</b> . . . . .	<b>11</b>
<b>БЕЗОПАСНОСТЬ: Общие положения</b> . . . . .	<b>11</b>
<b>БЕЗОПАСНОСТЬ: Работа с внутренними компонентами системы.</b> . . . . .	<b>12</b>
<b>Защита от электростатического разряда.</b> . . . . .	<b>12</b>
<b>БЕЗОПАСНОСТЬ: Утилизация аккумуляторов</b> . . . . .	<b>13</b>
<b>1 Обзор</b> . . . . .	<b>15</b>
<b>Содержание руководства пользователя</b> . . . . .	<b>15</b>
<b>Описания контроллеров PERC 6 и CERC 6/i</b> . . . . .	<b>15</b>
<b>Архитектура PCI</b> . . . . .	<b>16</b>
<b>Поддерживаемые операционные системы.</b> . . . . .	<b>16</b>
<b>Описание RAID</b> . . . . .	<b>17</b>
<b>Краткие сведения об уровнях RAID</b> . . . . .	<b>17</b>
<b>Терминология RAID</b> . . . . .	<b>18</b>
<b>2 О контроллерах PERC 6 и CERC 6i</b> . . . . .	<b>23</b>
<b>Свойства контроллеров PERC 6 и CERC 6i</b> . . . . .	<b>23</b>
<b>Использование функции SMART.</b> . . . . .	<b>27</b>

<b>Инициализация виртуальных дисков . . . . .</b>	<b>27</b>
Фоновая инициализация . . . . .	27
Полная инициализация виртуальных дисков . . . . .	28
Быстрая инициализация виртуальных дисков . . . . .	28
<b>Проверка целостности . . . . .</b>	<b>29</b>
<b>Роуминг диска . . . . .</b>	<b>29</b>
<b>Миграция диска . . . . .</b>	<b>30</b>
Совместимость с виртуальными дисками, созданными на контроллерах PERC 5 . . . . .	31
Совместимость с виртуальными дисками, созданными на контроллерах SAS 6/iR. . . . .	31
Миграция виртуальных дисков с контроллера SAS 6/iR на контроллеры PERC 6 и CERC 6i . . . . .	32
<b>Управление аккумулятором . . . . .</b>	<b>33</b>
Сведения о гарантии на аккумулятор . . . . .	34
Цикл обучения аккумулятора . . . . .	34
<b>Политика кэширования записи для виртуального диска . . . . .</b>	<b>35</b>
Обратная запись и немедленная запись . . . . .	35
Условия, при которых используется обратная запись . . . . .	36
Условия, при которых используется немедленная запись . . . . .	36
Состояния, в которых принудительно используется обратная запись при отсутствии аккумулятора . . . . .	36
<b>Политика чтения для виртуального диска . . . . .</b>	<b>37</b>
<b>Реконфигурирование виртуальных дисков. . . . .</b>	<b>37</b>

<b>Функции, повышающие отказоустойчивость</b> . . . . .	<b>40</b>
Горячая замена физического диска . . . . .	40
Обнаружение сбоев физического диска . . . . .	41
Поддержка избыточных путей с балансировкой нагрузки . . . . .	41
Замена элементов и возобновляемое горячее резервирование. . . . .	42
<b>Patrol Read</b> . . . . .	<b>43</b>
Функция Patrol Read . . . . .	43
Режимы Patrol Read . . . . .	44
<b>3 Установка и конфигурирование аппаратного обеспечения</b> . . . . .	<b>45</b>
Установка адаптеров PERC 6/E и PERC 6/i . . . . .	45
Установка переносного модуля резервного аккумулятора (TBBU) для PERC 6/E . . . . .	49
Установка DIMM в адаптер PERC 6/E . . . . .	51
Перенос TBBU между контроллерами. . . . .	53
Удаление адаптеров PERC 6/E и PERC 6/i . . . . .	54
Удаление DIMM и аккумулятора из адаптера PERC 6/E . . . . .	57
Отсоединение BBU от адаптера PERC 6/i или интегрированного контроллера PERC 6/i . . . . .	59
Настройка поддержки избыточного пути на адаптере PERC 6/E . . . . .	60

Демонтаж и установка платы модульного контроллера хранилища данных CERC 6/i (только для сервисных процедур) . . . . .	64
Установка платы модульного контроллера хранилища данных . . . . .	66
<b>4 Установка драйверов . . . . .</b>	<b>67</b>
<b>Установка драйвера для ОС Windows . . . . .</b>	<b>68</b>
Создание носителя драйвера . . . . .	68
Требования к предустановке . . . . .	68
Установка драйвера во время установки операционной системы Windows Server 2003 или Windows XP . . . . .	70
Установка драйвера во время установки Windows Server 2008 или Windows Vista . . . . .	70
Установка драйвера Windows Server 2003, Windows Server 2008, Windows Vista или Windows XP для нового контроллера RAID. . . . .	71
Обновление установленных драйверов Windows Server 2003, Windows Server 2008, Windows XP или Windows Vista . . . . .	72
<b>Установка драйвера для ОС Linux . . . . .</b>	<b>74</b>
Установка операционной системы Red Hat Enterprise Linux с помощью дискеты обновления драйвера . . . . .	75
Установка SUSE Linux Enterprise Server с помощью дискеты обновления драйвера . . . . .	76
Установка пакета RPM с поддержкой DKMS . . . . .	77
<b>Установка драйвера для ОС Solaris . . . . .</b>	<b>78</b>
Установка ОС Solaris 10 на PowerEdge System Booting с контроллеров PERC 6 и CERC 6i . . . . .	78
Добавление/обновление драйвера для существующей системы. . . . .	79



Установка драйвера для ОС NetWare . . . . .	79
Установка драйвера NetWare в новую систему NetWare. . . . .	80
Установка или обновление NetWare Driver в существующей системе NetWare. . . . .	81
<b>5 RAID: конфигурирование и управление . . . . .</b>	<b>83</b>
Приложение для управления хранилищами данных Dell OpenManage. . . . .	83
Dell SAS RAID Storage Manager. . . . .	84
Функции конфигурирования RAID-массивов . . . . .	84
Утилита конфигурирования BIOS . . . . .	85
Запуск утилиты конфигурирования BIOS . . . . .	86
Выход из утилиты конфигурирования . . . . .	87
Средства навигации по меню . . . . .	87
Настройка виртуальных дисков . . . . .	91
Управление виртуальными дисками . . . . .	94
Создание виртуальных дисков. . . . .	94
Инициализация виртуальных дисков . . . . .	98
Проверка целостности данных. . . . .	98
Импорт или очистка внешних конфигураций с помощью меню управления виртуальными дисками . . . . .	100
Импорт или удаление внешних конфигураций с помощью окна просмотра внешних конфигураций . . . . .	101
Управление резервным кэшем . . . . .	104
Управление выделенными «горячими» резервами . . . . .	105

Удаление виртуальных дисков . . . . .	106
Удаление групп дисков . . . . .	107
Сброс конфигурации . . . . .	107
Пункты меню утилиты конфигурирования BIOS . . . . .	108
<b>Управление физическими дисками . . . . .</b>	<b>118</b>
Настройка мигания светодиодного индикатора . . . . .	118
Создание глобальных «горячих» резервов . . . . .	118
Удаление глобальных или выделенных «горячих» резервов . . . . .	119
Замена активного физического диска . . . . .	120
Остановка фоновой инициализации. . . . .	121
Восстановление отдельных физических дисков вручную . . . . .	121
<b>Управление контроллерами . . . . .</b>	<b>122</b>
Включение поддержки системной загрузки . . . . .	122
Включение остановки BIOS при обнаружении ошибки . . . . .	123
Восстановление заводских настроек по умолчанию . . . . .	124
 <b>6 Поиск и устранение неисправностей . . . . .</b>	 <b>125</b>
Индикация сообщений об ошибке . . . . .	125
Снижение производительности виртуальных дисков . . . . .	134
Ошибки памяти . . . . .	135
Состояние резервного кэша . . . . .	135

Общие проблемы . . . . .	136
Проблемы, связанные с физическими дисками . . . . .	137
Восстановление физических дисков после отказов . . . . .	138
Ошибки SMART . . . . .	140
Ошибки при выполнении операции Replace Member . . . . .	142
Ошибки операционной системы Linux . . . . .	143
Светодиодные индикаторы контроллера. . . . .	145
Светодиодные индикаторы на салазках жесткого диска . . . . .	146
<b>A</b> Замечания о нормативных требованиях . . . . .	149
<b>B</b> Сведения о корпоративных контактах (только для Тайваня). . . . .	151
Глоссарий . . . . .	153





## **ПРЕДУПРЕЖДЕНИЕ: Инструкции по технике безопасности**

С целью обеспечения личной безопасности, а также защиты системы и рабочей среды от возможного повреждения соблюдайте следующие инструкции по технике безопасности.



**ПРЕДУПРЕЖДЕНИЕ.** В случае неправильной установки нового аккумулятора возникает опасность взрыва. Используйте только аккумулятор, рекомендованный изготовителем или аналогичного типа. Обратитесь к «БЕЗОПАСНОСТЬ: Утилизация аккумуляторов» на стр. 13.



**ПРИМЕЧАНИЕ.** Обратитесь к инструкциям по технике безопасности и предупреждениям, приведенным в документации, которая поставляется вместе с вашей рабочей станцией Dell™.

## **БЕЗОПАСНОСТЬ: Общие положения**

- Обращайте внимание на сервисную маркировку и соблюдайте содержащиеся в ней указания. Обслуживание любого продукта необходимо осуществлять только в соответствии с пользовательской документацией. Открытие или снятие крышек, помеченных треугольником с молнией, может привести к поражению электрическим током. Компоненты, находящиеся за этими крышками, должны обслуживаться только обученными специалистами по техническому обслуживанию.
- При возникновении любой из следующих ситуаций отключите устройство от розетки сети питания и замените неисправную часть либо обратитесь к обученному специалисту по техническому обслуживанию:
  - Поврежден сетевой кабель, удлинитель или вилка.
  - Внутри устройства попал посторонний предмет.
  - В устройство попала вода.
  - Устройство роняли или оно было повреждено.
  - При соблюдении инструкций по эксплуатации устройство не функционирует надлежащим образом.
- Используйте только сертифицированные компоненты и оборудование.
- Требуемый тип внешнего источника питания указан на ярлыке с номинальными электрическими параметрами. Если требуемый тип источника питания точно неизвестен, обратитесь в центр технического обслуживания или в местную электроэнергетическую компанию.
- При работе с аккумуляторами соблюдайте меры предосторожности. Не разбирайте и не разбивайте их, не пытайтесь проделывать в них отверстия и замыкать внешние контакты, не подвергайте их воздействию огня или воды, а также температур выше 60 градусов Цельсия (140 градусов по Фаренгейту). Не пытайтесь открывать или самостоятельно ремонтировать аккумуляторы; заменяйте их только аккумуляторами, предназначенными для использования в данном устройстве.

# БЕЗОПАСНОСТЬ: Работа с внутренними компонентами системы

Перед снятием крышек системы выполните следующие действия в указанной последовательности.



**ПРЕДУПРЕЖДЕНИЕ.** При отсутствии подробных инструкций в документации Dell снимать крышки и получать доступ к любым внутренним компонентам системы разрешается только обученному персоналу по техническому обслуживанию.



**ВНИМАНИЕ.** Во избежание возможного повреждения системной платы между отключением энергоснабжения системы и извлечением компонентов из системной платы или отключением периферийных устройств подождите 5 секунд.

- 1 Выключите систему и все устройства.
- 2 Перед прикосновением к внутренним компонентам системы снимите статический заряд со своего тела, прикоснувшись к неокрашенной металлической поверхности корпуса.
- 3 Во время работы периодически прикасайтесь к неокрашенной металлической поверхности корпуса системы, чтобы снять статический заряд, который может повредить внутренние компоненты.
- 4 Отключите систему и устройства от их источников питания. Во избежание травм или поражения электрическим током отключите от системы все телекоммуникационные линии.

Кроме того, придерживайтесь следующих правил техники безопасности:

- При отключении кабеля от сети беритесь за вилку или за специальную петлю кабеля для компенсации натяжения. Не тяните за кабель. Некоторые кабели имеют фиксаторы на разъемах. Чтобы отсоединить такие кабели, нужно предварительно нажать на эти фиксаторы. Разъединяя разъемы, держите их прямо, чтобы не погнуть контакты. Кроме того, при подключении кабеля оба разъема должны быть правильно сориентированы и выровнены один относительно другого.
- Осторожно обращайтесь с компонентами и платами. Не прикасайтесь к компонентам или контактам на плате. Держите плату за края или за металлическую монтажную скобу. Держите компоненты, например, микропроцессор, за края, не дотрагиваясь до контактов.

## Защита от электростатического разряда

Электростатический разряд (ESD) может повредить внутренние электронные компоненты компьютера. При определенных условиях ESD может накапливаться на теле или на периферийных устройствах, а затем разряжаться на другой объект, например, компьютер. Для предотвращения повреждения оборудования от ESD необходимо снять заряд со своего тела, прежде чем коснуться любого из внутренних электронных компонентов компьютера, например, модуля памяти. Можно обеспечить защиту от ESD, предварительно прикоснувшись к заземленному металлическому предмету (например, неокрашенной металлической поверхности панели ввода-вывода компьютера). Перед подключением к компьютеру периферийного устройства (в том числе карманного компьютера) всегда следует снимать заряд статического электричества с себя и с этого устройства. Кроме того, при работе внутри компьютера периодически касайтесь разъемов ввода-вывода, чтобы снять с себя накопленный электростатический заряд.

Во избежание повреждения оборудования электростатическим разрядом можно также принять следующие меры безопасности:

- Вынимая из упаковочной коробки компоненты, чувствительные к статическому электричеству, не снимайте с них антистатическую упаковку до тех пор, пока не будете готовы к установке этих компонентов. Прежде чем удалять антистатическую упаковку, не забудьте снять с себя статическое электричество.
- При перевозке компонентов, чувствительных к статическому электричеству, сначала поместите их в антистатический контейнер или упаковку.
- Выполняйте любую работу с чувствительными к статическому электричеству компонентами только в местах, защищенных от статического электричества. По возможности используйте специальные напольные и настольные антистатические коврики.

## БЕЗОПАСНОСТЬ: Утилизация аккумуляторов



В данной системе могут использоваться никель-металл-гидридные (NiMH), литиевые плоские и/или литий-ионные аккумуляторы. Никель-металл-гидридные, литиевые плоские и литий-ионные аккумуляторы имеют длительные сроки эксплуатации, и вполне вероятно, что заменять их не потребуется никогда. Однако при необходимости их замены обратитесь к инструкциям, приведенным в разделе «RAID: конфигурирование и управление» на стр. 83.

Не выбрасывайте аккумуляторы вместе с бытовым мусором. Свяжитесь с местным предприятием по вывозу отходов и узнайте адрес ближайшего центра утилизации аккумуляторов.



**ПРИМЕЧАНИЕ.** В состав системы могут входить монтажные платы либо другие компоненты, содержащие аккумуляторы. По истечении срока эксплуатации их также следует передать в пункт утилизации аккумуляторов. Информацию о таких аккумуляторах см. в документации по конкретным платам или компонентам.

### Знак утилизации аккумуляторов на Тайване



廢電池請回收





# Обзор

Семейство расширяемых контроллеров RAID Dell™ PowerEdge™ (PERC) 6 и экономичный контроллер RAID Dell (CERC) 6/i предоставляют возможность управления избыточным массивом независимых дисков (RAID). Контроллеры RAID PERC 6 и CERC 6/i с интерфейсом Serial Attached SCSI (SAS) поддерживают одобренные фирмой Dell устройства SAS и SATA. Данные контроллеры обеспечивают высокую надежность, производительность и отказоустойчивость в управлении подсистемами дисков.

## Содержание руководства пользователя


Настоящее руководство пользователя контроллерами PERC 6 и CERC 6/i охватывает следующие разделы:

- Обзор
- О контроллерах PERC 6 и CERC 6/i
- Установка и конфигурация аппаратных средств
- Установка драйверов
- Конфигурация RAID и управление
- Поиск и устранение неисправностей


## Описания контроллеров PERC 6 и CERC 6/i

Следующий перечень описывает все типы контроллеров:

- Адаптер PERC 6/E с двумя внешними портами x4 SAS и переносным модулем резервного аккумулятора (TBBU)
- Адаптер PERC 6/i с двумя внутренними портами x4 SAS и модулем резервного аккумулятора или без него, в зависимости от системы
- Встроенный контроллер PERC 6/i с двумя внутренними портами x4 SAS и модулем резервного аккумулятора
- Контроллер модульного накопителя CERC 6/i с одним внутренним портом x4 SAS, без модуля резервного аккумулятора

 **ПРИМЕЧАНИЕ.** Контроллер модульного накопителя CERC 6/i — это карта с пользовательским форм-фактором, предназначенная для модульных систем PowerEdge серии M.

Каждый контроллер поддерживает до 64 виртуальных дисков.

 **ПРИМЕЧАНИЕ.** Количество поддерживаемых картами PERC 6/i и CERC 6/i виртуальных дисков ограничивается конфигурацией, которая поддерживается системой.


## Архитектура PCI

Контроллеры PERC 6 поддерживают хост-интерфейс шины PCI Express (PCI-E) x8. Модульные контроллеры CERC 6/i поддерживают интерфейс PCI-E x4. PCI-E — это архитектура высокопроизводительной шины ввода-вывода, разработанная с целью повышения скорости передачи данных без снижения производительности центрального процессора (CPU).

## Поддерживаемые операционные системы

Контроллеры PERC 6 и CERC 6/i поддерживают следующие операционные системы:

- Citrix<sup>®</sup> XenServer Dell Edition
- Microsoft<sup>®</sup> Windows Server<sup>®</sup> 2003
- Microsoft Windows XP
- Microsoft Windows Vista<sup>™</sup>
- Microsoft Windows Server 2008 (включая виртуализацию Hyper-V)
- Novell<sup>®</sup> NetWare<sup>®</sup> 6.5
- Red Hat<sup>®</sup> Enterprise Linux<sup>®</sup> версии 4 обновление 5 и Red Hat Enterprise Linux версии 5
- Solaris<sup>™</sup> 10 (64-разрядная)
- SUSE<sup>®</sup> Linux Enterprise Server версия 9 (64-разрядная) и SUSE Linux Enterprise Server версия 10 (64-разрядная)
- VMWare<sup>®</sup> ESX 3.5 и 3.5i

 **ПРИМЕЧАНИЕ.** Windows XP и Windows Vista поддерживаются контроллером PERC 6 только в случае установки контроллера на рабочей станции Dell Precision<sup>™</sup>.



**ПРИМЕЧАНИЕ.** Обновленный список поддерживаемых операционных систем и инструкции по установке драйверов приводятся в документации на систему, опубликованную на веб-узле службы поддержки фирмы Dell по адресу: [support.dell.com](http://support.dell.com). Требования к пакетам обновлений для конкретных операционных систем приведены в разделе «Драйвера и загрузки» веб-узла службы поддержки фирмы Dell по адресу: [support.dell.com](http://support.dell.com).

## Описание RAID

RAID — это группа из нескольких независимых физических дисков, которая обеспечивает более высокую производительность за счет увеличения числа дисков, используемых для хранения данных. Дисковая подсистема RAID повышает производительность системы ввода-вывода и доступность данных. Хост-система работает с группой физических дисков как с одной единицей хранения или как с несколькими логическими устройствами. Поскольку доступ к нескольким дискам осуществляется одновременно, скорость обработки данных повышается. Системы RAID также увеличивают доступность и отказоустойчивость хранения данных. Потерянные данные с поврежденного физического диска можно восстановить с других оставшихся физических дисков, содержащих данные или биты четности.



**ВНИМАНИЕ.** В случае отказа физического диска виртуальный диск RAID 0 также повреждается, что приводит к потере данных.

### Краткие сведения об уровнях RAID

RAID 0 использует расщепление дисков с целью обеспечения высокой пропускной способности, особенно для больших файлов, в окружениях без требования избыточности данных.

RAID 1 использует зеркалирование дисков; в результате данные, записываемые на один физический диск, одновременно записываются и на другой диск. RAID 1 подходит для небольших баз данных или других приложений, для которых требуется небольшая емкость и при этом полная избыточность данных.

RAID 5 использует расщепление дисков и биты четности на всех физических дисках (распределенная четность) для обеспечения высокой пропускной способности и избыточности данных, особенно для сокращения времени случайного доступа к данным.

RAID 6 представляет собой расширение RAID 5 и использует дополнительный блок битов четности. RAID 6 использует расщепление на уровне блоков и два распределенных по всем дискам блока битов четности. RAID 6 обеспечивает защиту от двойных отказов диска и от отказов, возникающих в процессе восстановления отдельного диска. Если используется только один массив, то применение RAID 6 эффективнее применения диска горячего резервирования.

RAID 10, комбинация RAID 0 и RAID 1, использует расщепление дисков, примененное к зеркалированным дискам. Это обеспечивает высокую пропускную способность и полную избыточность данных. RAID 10 может поддерживать до восьми объединений и до 32 физических дисков на одно объединение.

RAID 50, комбинация RAID 0 и RAID 5, использует распределенную четность и расщепление дисков и лучше всего работает с данными, требующими высокой доступности системы, высокой скорости запроса, высокой скорости передачи данных, а также средней или большой емкости.

RAID 60. это комбинация RAID 6 и RAID 0, массив RAID 0 расщепляется по элементам RAID 6. RAID 60 требует по меньшей мере 8 дисков.

## **Терминология RAID**

### **Расщепление дисков**

Расщепление дисков позволяет записывать данные на несколько физических дисков, а не только на один. Расщепление дисков включает в себя разбиение области памяти каждого физического диска на полосы следующих размеров: 8 Кб, 16 Кб, 32 Кб, 64 Кб, 128 Кб, 256 Кб, 512 Кб и 1024 Кб. Такие полосы чередуются последовательным образом. Часть полосы, принадлежащая одному физическому диску, называется элементом полосы.

Например, в системе из четырех дисков, использующей расщепление дисков (RAID уровня 0), сегмент 1 записан на диск 1, сегмент 2 записан на диск 2 и так далее. Расщепление дисков повышает производительность благодаря одновременному доступу к нескольким физическим дискам, но не обеспечивает избыточности данных.

Рисунок 1-1 демонстрирует пример расщепления дисков.

**Рисунок 1-1. Пример расщепления дисков (RAID 0)**



### **Зеркалирование дисков**

При зеркалировании дисков (RAID 1) данные записываются на один диск с одновременной записью на другой. В случае сбоя одного диска содержимое другого диска может быть использовано для запуска системы и восстановления отказавшего физического диска. Основное преимущество зеркалирования дисков заключается в обеспечении 100-процентной избыточности данных. Поскольку содержимое одного диска целиком записано на втором диске, сбой одного из дисков не приведет к негативным последствиям. В любой момент времени оба диска содержат одинаковый набор данных. Любой из физических дисков может функционировать как рабочий физический диск.

Зеркалирование дисков обеспечивает 100-процентную избыточность данных, но значительно повышает стоимость системы, так как в этом случае каждый физический диск в системе дублируется. Рисунок 1-2 демонстрирует пример зеркалирования дисков.



**ПРИМЕЧАНИЕ.** Зеркалированные физические диски повышают производительность считывания за счет балансировки нагрузки.

**Рисунок 1-2. Пример зеркалирования дисков (RAID 1)**



## Уровни RAID с объединением

Термин «объединение» используется для описания способа создания уровней RAID 10, 50 и 60 из нескольких множеств основных, или простых, уровней RAID. Например, RAID 10 имеет несколько множеств массивов RAID 1, при этом каждое множество RAID 1 рассматривается как объединение. Затем данные разделяются (RAID 0) по всем объединениям RAID 1 с целью создания виртуального диска RAID 10. При использовании RAID 50 или RAID 60 можно комбинировать несколько множеств RAID 5 и RAID 6 с расщеплением.

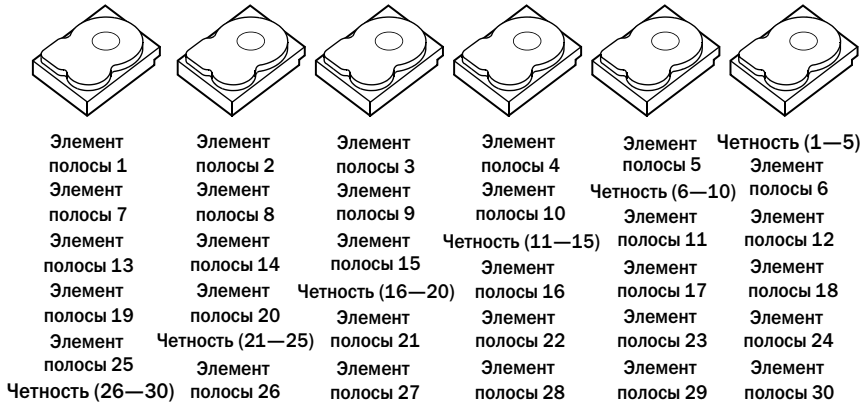
## Биты четности


Биты четности — это избыточные данные, которые генерируются с целью обеспечения отказоустойчивости в пределах конкретных уровней RAID. В случае отказа диска биты четности могут использоваться контроллером для восстановления пользовательских данных. Биты четности создаются для RAID 5, 6, 50 и 60.

Биты четности распределяются по всем физическим дискам в системе. Если один из дисков выйдет из строя, его можно будет восстановить при помощи битов четности и сведений, сохраненных на оставшихся физических дисках. RAID уровня 5 сочетает в себе распределенную четность и расщепление дисков, как показано на Рисунок 1-3. Биты четности обеспечивают избыточность данных для одного отказа физического диска без дублирования содержимого физических дисков.

RAID уровня 6 сочетает в себе двойную распределенную четность и расщепление дисков. Этот уровень битов четности позволяет ликвидировать два отказа диска без дублирования содержимого физических дисков.

**Рисунок 1-3. Пример распределенной четности (RAID 5)**



 **ПРИМЕЧАНИЕ.** Биты четности распределяются между несколькими физическими дисками в одной группе дисков.

**Рисунок 1-4. Пример двойной распределенной четности (RAID 6)**



 **ПРИМЕЧАНИЕ.** Четность распределяется по всем дискам массива.





## 0 контроллерах PERC 6 и CERC 6i

Настоящий раздел описывает функции расширяемого контроллера RAID Dell™ PowerEdge™ (PERC) 6 и экономичного контроллера RAID Dell (CERC) семейства 6/i, такие как параметры конфигурации, производительность дискового массива, утилиты управления избыточным массивом независимых дисков (RAID) и программные драйверы операционной системы.

### Свойства контроллеров PERC 6 и CERC 6i

Таблица 2-1 сравнивает конфигурации аппаратного обеспечения для контроллеров PERC 6 и CERC 6/i.

**Таблица 2-1. Сравнение контроллеров PERC 6 и CERC 6/i**

Спецификация	Адаптер PERC 6/E	Адаптер PERC 6/i	Встроенный PERC 6/i	Встроенный CERC 6/i
Уровни RAID	0, 1, 5, 6, 10, 50, 60	0, 1, 5, 6, 10, 50, 60	0, 1, 5, 6, 10, 50, 60	0 и 1
Корпусов на порт	До 3 корпусов	Отсутствует	Отсутствует	Отсутствует
Порты	2 x4 внешний широкий порт	2 x4 внутренний широкий порт	2 x4 внутренний широкий порт	1 x4 внутренний широкий порт
Процессор	Адаптер LSI SAS RAID-on-Chip, 8 портов с 1078	Адаптер LSI SAS RAID-on-Chip, 8 портов с 1078	Адаптер LSI SAS RAID-on-Chip, 8 портов с 1078	Адаптер LSI SAS RAID-on-Chip, 8 портов с 1078
Модуль резервного аккумулятора	Да, переносной	Да <sup>a</sup>	Да	Нет

**Таблица 2-1. Сравнение контроллеров PERC 6 и CERC 6/i (продолжение)**

<b>Спецификация</b>	<b>Адаптер PERC 6/E</b>	<b>Адаптер PERC 6/i</b>	<b>Встроенный PERC 6/i</b>	<b>Встроенный CERC 6/i</b>
Кэш-память	Размер кэш-памяти 256 Мб DDRII  Дополнительно - 512 Мб DIMM	Размер кэш-памяти 256 Мб DDRII	Размер кэш-памяти 256 Мб DDRII	Размер кэш-памяти 128 Мб DDRII
Функции кэша	Обратная запись, немедленная запись, адаптивное опережающее чтение, запрет опережающего чтения, опережающее чтение	Обратная запись, немедленная запись, адаптивное опережающее чтение, запрет опережающего чтения, опережающее чтение	Обратная запись, немедленная запись, адаптивное опережающее чтение, запрет опережающего чтения, опережающее чтение	Обратная запись, немедленная запись, адаптивное опережающее чтение, запрет опережающего чтения, опережающее чтение
Максимальное число объединений на группу дисков	До 8 массивов	До 8 массивов	До 8 массивов	Отсутствует

**Таблица 2-1. Сравнение контроллеров PERC 6 и CERC 6/i (продолжение)**

<b>Спецификация</b>	<b>Адаптер PERC 6/E</b>	<b>Адаптер PERC 6/i</b>	<b>Встроенный PERC 6/i</b>	<b>Встроенный CERC 6/i</b>
Максимальное число виртуальных дисков на группу дисков	До 16 виртуальных дисков на группу дисков для уровней RAID 0, 1, 5 и 6 без объединения.	До 16 виртуальных дисков на группу дисков для уровней RAID 0, 1, 5 и 6 без объединения.	До 16 виртуальных дисков на группу дисков для уровней RAID 0, 1, 5 и 6 без объединения.	До 16 виртуальных дисков на группу дисков RAID 0=16 RAID 1=16
Число виртуальных дисков на контроллер	Один виртуальный диск на группу дисков для уровней RAID 10, 50 и 60 с объединением.	Один виртуальный диск на группу дисков для уровней RAID 10, 50 и 60 с объединением.	Один виртуальный диск на группу дисков для уровней RAID 10, 50 и 60 с объединением.	
Число виртуальных дисков на контроллер	До 64 виртуальных дисков на контроллер	До 64 виртуальных дисков на контроллер	До 64 виртуальных дисков на контроллер	До 64 виртуальных дисков на контроллер
Поддержка хост-интерфейса PCI Express x8	Да	Да	Да	Да
Увеличение емкости в оперативном режиме	Да	Да	Да	Да
Выделенное и глобальное горячее резервирование	Да	Да	Да	Да
Поддержка горячей замены устройств	Да	Да	Да	Да

**Таблица 2-1. Сравнение контроллеров PERC 6 и CERC 6/i (продолжение)**

Спецификация	Адаптер PERC 6/E	Адаптер PERC 6/i	Встроенный PERC 6/i	Встроенный CERC 6/i
Поддержка устройств Non-Disk	Нет	Нет	Нет	Нет
Горячее добавление стоек <sup>b</sup>	Да	Отсутствует	Отсутствует	Отсутствует
Поддержка физических дисков с разной емкостью	Да	Да	Да	Да
Обеспечение исключающего ИЛИ (XOR) на уровне аппаратных средств	Да	Да	Да	Да
Поддержка возобновляемого горячего резервирования	Да	Да	Да	Отсутствует
Поддержка избыточных путей	Да	Отсутствует	Отсутствует	Отсутствует

<sup>a</sup> Адаптер PERC 6/i поддерживает модуль резервного аккумулятора (BBU) только для некоторых систем. Дополнительную информацию можно найти в документации, поставляемой с системой.

<sup>b</sup> Горячее добавление стоек позволяет подключать корпуса к адаптеру PERC 6/E без перезагрузки системы.



**ПРИМЕЧАНИЕ.** Максимальный размер массива ограничивается максимальным количеством дисков на группу дисков (32), максимальным количеством объединений на группу дисков (8) и размерами физических дисков.



**ПРИМЕЧАНИЕ.** Количество физических дисков на контроллер ограничивается числом слотов на объединительной панели, используемой для подключения карты.

## Использование функции SMART

Технология самоконтроля и составления диагностических отчетов (SMART) осуществляет мониторинг внутренней производительности всех двигателей, головок и электронных схем накопителя в целях обнаружения предсказуемых отказов физического диска. Функция SMART помогает контролировать надежность и производительность физического диска.

Жесткие диски, поддерживающие SMART, обладают атрибутами, значения которых можно отслеживать в целях идентификации их изменения и определения выхода за пороговые пределы. Перед наступлением многих механических и некоторых электронных отказов наблюдается некоторое снижение производительности.

Отказ SMART также рассматривается в целях прогнозирования отказа. Для прогнозирования отказа физического диска используется множество факторов, таких как неисправность подшипника, поломка головки чтения/записи, а также изменение скорости раскрутки. Кроме того, существуют факторы, связанные с отказом поверхности чтения/записи, например, частота ошибок позиционирования и появление избыточного количества поврежденных секторов. Для получения информации о состоянии физического диска см. «Роуминг диска» на стр. 29.



**ПРИМЕЧАНИЕ.** Подробную спецификацию для интерфейса SCSI (Small Computer System Interface) см. на веб-узле [www.t10.org](http://www.t10.org), а для интерфейса SATA (Serial Attached ATA) — [www.t13.org](http://www.t13.org).

## Инициализация виртуальных дисков

Инициализацию виртуальных дисков можно выполнить четырьмя различными способами, которые будут описаны в следующих разделах.

### Фоновая инициализация

Фоновая инициализация (BGI) - это автоматический процесс, который пишет данные четности или зеркальные данные на вновь созданные виртуальные диски. BGI предполагает, что данные на всех новых дисках правильные. BGI не запускается на виртуальных дисках RAID 0.



**ПРИМЕЧАНИЕ.** Нельзя навсегда запретить BGI. При отмене BGI в течение пяти минут автоматически производится перезагрузка. Чтобы получить информацию об остановке BGI см. «Остановка фоновой инициализации» на стр. 121.

Скорость BGI контролируется программным обеспечением для управления хранилищем данных Open Manage. После изменения скорости BGI в программном обеспечении Open Manage, реальное изменение скорости произойдет только при запуске следующей BGI.



**ПРИМЕЧАНИЕ.** В отличие от полной или быстрой инициализации виртуальных дисков, фоновая инициализация не очищает данные на физических дисках.

Проверка целостности (CC) и BGI выполняют аналогичные функции, а именно, они корректируют ошибки четности. Однако, при проверке целостности, в случае нарушения целостности данных возникает уведомление о событии, в то время как при BGI уведомление не появляется (BGI предполагает, что данные правильные, так как оно запускается только на вновь созданных дисках). Проверку целостности можно запустить вручную, а фоновую инициализацию — нет.

### Полная инициализация виртуальных дисков

При выполнении полной инициализации виртуального диска перезаписывается все блоки и удаляется все данные, хранящиеся на этом диске. Полная инициализация исключает необходимость выполнения фоновой инициализации для данного виртуального диска и может выполняться непосредственно после создания виртуального диска.

Во время полной инициализации виртуальный диск не доступен для хоста. Полную инициализацию на виртуальном диске можно запустить при помощи опции **Slow Initialize** (Медленная инициализация) в приложении для управления хранилищем данных Dell OpenManage. Информацию по использованию утилиты конфигурации BIOS для выполнения полной инициализации см. в «Инициализация виртуальных дисков» на стр. 98.



**ПРИМЕЧАНИЕ.** Если во время полной инициализации произошла перезагрузка системы, то данная операция отменяется и запускается BGI для виртуальных дисков.

### Быстрая инициализация виртуальных дисков

При быстрой инициализации виртуальных дисков перезаписываются первые 8 Мб виртуального диска, что позволяет очистить загрузочную запись и информацию о разделах. Данная операция занимает 2-3 секунды и ее рекомендуется проводить при повторном создании виртуальных дисков. Чтобы получить информацию по использованию утилиты конфигурирования BIOS для выполнения быстрой инициализации см. «Инициализация виртуальных дисков» на стр. 98.

## Проверка целостности

Проверка целостности - это фоновая операция, которая служит для проверки и исправления зеркальных данных или данных четности с целью повышения отказоустойчивости виртуальных дисков. Ее рекомендуется периодически выполнять для проверки целостности данных на виртуальных дисках.

Проверку целостности можно запустить вручную при помощи утилиты конфигурирования BIOS или при помощи программного обеспечения для управления хранилищем данных Open Manage. Чтобы запустить проверку целостности при помощи утилиты конфигурирования BIOS см. «Проверка целостности данных» на стр. 98. Проверку целостности виртуальных дисков можно запускать по расписанию при помощи программного обеспечения для управления хранилищем данных Open Manage.

По умолчанию, проверка целостности автоматически корректирует ошибки целостности зеркальных данных и данных четности. Однако в программном обеспечении для управления хранилищем Dell™ OpenManage™ можно выбрать функцию контроллера **Abort Consistency Check on Error** (Прервать проверку целостности при возникновении ошибки). Если выбрана функция **Abort Consistency Check on Error**, то программа проверки целостности при обнаружении нарушения целостности данных выдаст предупреждение и прекратит работу, вместо того, чтобы автоматически исправить ошибку.

## Роуминг диска

Адаптеры PERC 6 и CERC 6/i поддерживают перенос физических дисков с одного кабеля или слота объединительной платы на другой, в пределах одного и того же контроллера. Контроллер автоматически распознает перенесенные физические диски и логически помещает их в нужные виртуальные диски, которые являются частью группы дисков. Роуминг дисков можно выполнять только при выключенной системе.



**ПРЕДУПРЕЖДЕНИЕ.** Не пытайтесь осуществить роуминг дисков во время выполнения миграции уровня RAID (RLM) или увеличения емкости (CE). Это приведет к потере виртуального диска.

Чтобы перенести диск, выполните следующие действия:

- 1 Отключите энергопитание системы, физических дисков, стоек и компонентов системы, а затем отсоедините сетевые кабели от системы.
- 2 Переместите физические диски на новые места в пределах объединительной панели или стойки.
- 3 Выполните проверку на безопасность. Убедитесь, что физические диски подключены должным образом.
- 4 Включите систему.

Контроллер идентифицирует конфигурацию RAID при помощи данных о конфигурации, сохраненных на физических дисках.

## Миграция диска

Контроллеры PERC 6 и CERC 6/i поддерживают миграцию виртуальных дисков с одного контроллера на другой без переключения второго (целевого) контроллера в автономный режим. Однако первый (исходный) контроллер перед выполнением миграции диска необходимо переключить в автономный режим работы. Контроллер может импортировать виртуальные диски RAID в оптимальном состоянии, а также диски с полным или частичным снижением производительности. В автономном режиме виртуальные диски не подлежат импортированию.



**ПРИМЕЧАНИЕ.** Контроллеры PERC 6 не имеют обратной совместимости с предыдущими поколениями контроллеров интерфейса SCSI, расширяемых контроллеров RAID PowerEdge (PERC) и контроллеров избыточных массивов независимых дисков (RAID).

Если контроллер обнаружит физический диск с конфигурацией, заданной по умолчанию, он пометит его как *внешний* и подаст сигнал, обозначающий обнаружение внешнего диска.



**ПРЕДУПРЕЖДЕНИЕ.** Не пытайтесь выполнить роуминг диска во время RLM или SE. Это приведет к потере виртуального диска.

Чтобы осуществить миграцию диска, выполните следующие действия:

- 1 Выключите систему, в которую входит исходный контроллер.
- 2 Переключите нужные физические диски с исходного контроллера на целевой контроллер.

В процессе подключения физических дисков система с целевым контроллером может оставаться включенной.

Контроллер пометит подключенные диски как внешние.



- 3 Воспользуйтесь приложением для управления хранилищем данных Open Manage, чтобы импортировать обнаруженные внешние конфигурации.



**ПРИМЕЧАНИЕ.** Убедитесь, что миграция была выполнена для всех физических дисков, являющихся частью виртуального диска.



**ПРИМЕЧАНИЕ.** Для миграции дисков можно также использовать утилиту конфигурирования BIOS для контроллера.

### **Совместимость с виртуальными дисками, созданными на контроллерах PERC 5**

Виртуальные диски, созданные на контроллерах семейства PERC 5, можно безопасно перемещать на контроллеры PERC 6 и CERC 6i без потери данных и конфигурации. Миграция виртуальных дисков с контроллеров PERC 6 и CERC 6i на PERC 5 не поддерживается.



**ПРИМЕЧАНИЕ.** За дополнительной информацией о совместимости обратитесь к местному представителю технического обслуживания фирмы Dell.

Виртуальные диски, созданные на контроллерах CERC 6/i или на контроллерах семейства PERC 5, можно безопасно перемещать на PERC 6.

### **Совместимость с виртуальными дисками, созданными на контроллерах SAS 6/iR**

Виртуальные диски, созданные на контроллерах семейства SAS 6/iR, можно безопасно перемещать на PERC 6 и CERC 6i. Однако после миграции виртуальных дисков с загрузочными томами успешно загрузятся будут только следующие операционные системы Linux:

- Red Hat Enterprise Linux 4 обновление 5
- Red Hat Enterprise Linux
- SUSE Linux Enterprise Server 10 (64-разрядная)



**ПРИМЕЧАНИЕ.** Миграция виртуальных дисков с операционными системами Microsoft Windows не поддерживается.



**ВНИМАНИЕ.** Перед выполнением миграции виртуальных дисков создайте резервную копию данных и убедитесь, что микропрограмма обоих контроллеров обновлена до последней редакции. Также удостоверьтесь, что используется микропрограмма SAS 6 версии 00.25.41.00.06.22.01.00 или выше.

## Миграция виртуальных дисков с контроллера SAS 6/iR на контроллеры PERC 6 и CERC 6i



**ПРИМЕЧАНИЕ.** Вышеперечисленные поддерживаемые операционные системы содержат драйвер для семейств контроллеров PERC 6 и CERC 6i. Для выполнения миграции не потребуется никаких дополнительных драйверов.

- 1 Если миграция виртуального диска будет выполняться с одной из перечисленных выше поддерживаемых операционных систем Linux, введите в командной строке следующие команды:

```
modprobe megaraid_sas  
  
mkinitrd -f --preload megaraid_sas /boot/initrd-`uname  
-r`.img `uname -r`
```

- 2 Выключите систему.
- 3 Переключите нужные физические диски с контроллера SAS 6/iR на контроллер PERC 6 или CERC 6i. Процедуру замены контроллера SAS 6/iR на контроллер PERC 6 смотрите в *Руководстве по эксплуатации аппаратных средств*, поставляемом вместе с вашей системой.



**ПРЕДУПРЕЖДЕНИЕ.** После импорта внешней конфигурации на контроллеры памяти PERC 6 или CERC 6i обратная миграция дисков на контроллер SAS 6/iR может привести к потере данных.

- 4 Загрузите систему и импортируйте обнаруженную внешнюю конфигурацию. Это можно сделать одним из двух описанных ниже способов:

- Нажмите <F>, чтобы автоматически импортировать внешнюю конфигурацию
- Войдите в утилиту конфигурирования **BIOS** и выберите раздел **Foreign Configuration View** (Просмотр внешней конфигурации)



**ПРИМЕЧАНИЕ.** Для получения дополнительной информации об утилите конфигурирования BIOS см. «Запуск утилиты конфигурирования BIOS» на стр. 86.



**ПРИМЕЧАНИЕ.** Для получения дополнительной информации о разделе просмотра внешней конфигурации см. «Просмотр внешней конфигурации» на стр. 117.

- 5 Если мигрируемый виртуальный диск выбран как загрузочный том, убедитесь, что этот виртуальный диск выбран как загрузочный диск для целевого контроллера PERC 6 и CERC 6i. См. «Операции по управлению контроллером» на стр. 116.
- 6 Выйдите из утилиты конфигурирования **BIOS** и перезагрузите систему.
- 7 Убедитесь, что на вашей системе установлены все последние версии драйверов для контроллеров PERC 6 или CERC 6/i, доступные на сайте службы поддержки фирмы Dell по адресу [support.dell.com](http://support.dell.com). Чтобы получить более подробную информацию см. «Установка драйверов» на стр. 67.



**ПРИМЕЧАНИЕ.** За дополнительной информацией о совместимости обратитесь к местному представителю технического обслуживания фирмы Dell.

## Управление аккумулятором



**ПРИМЕЧАНИЕ.** Управление аккумулятором применимо только для контроллеров семейства PERC 6.

Переносной модуль резервного аккумулятора (TBVU) представляет собой модуль кэш-памяти со встроенным аккумуляторным блоком, который позволяет переносить модуль кэш-памяти с аккумулятором в новый контроллер. TBVU сохраняет целостность кэшированных данных на адаптере PERC 6/E путем обеспечения резервного питания в случае сбоя в питании.

Модуль резервного аккумулятора (BBU) - это аккумуляторный блок, сохраняющий целостность кэшированных данных на адаптере PERC 6/i и встроенных контроллерах PERC 6/i путем обеспечения резервного питания в случае сбоя.

Новый аккумулятор может обеспечивать питанием 256-Мб модуль кэш-памяти контроллера в течение 72 часов, а модуль 512 Мб — в течение 48 часов.

## Сведения о гарантии на аккумулятор

VBU обеспечивает недорогой способ защиты данных, сохраненных в кэш-памяти. В отличие от предыдущих моделей литий-ионный аккумулятор имеет большую емкость при меньших габаритах.

Предельный срок хранения VBU составляет шесть месяцев с момента отправки без заряда. Для того чтобы продлить срок службы аккумулятора:

- Начните использование VBU в течение 6 месяцев с момента отправки.
- Не храните и не используйте VBU при температуре выше 60°C.
- Полностью отключайте VBU, если система отключается (обесточивается) более чем на одну неделю.


Новый аккумулятор PERC 6 может в течение 24 часов обеспечивать резервным питанием модуль кэш-памяти контроллера. По условиям одногодичной ограниченной гарантии аккумулятор будет обеспечивать по меньшей мере 24 часа бесперебойной работы в течение первого года ограниченной гарантии.

## Цикл обучения аккумулятора

Цикл обучения - это операция калибровки аккумулятора, которую контроллер периодически выполняет для определения состояния аккумулятора. Данная операция не может быть запрещена.

Циклы обучения аккумулятора можно запускать вручную или автоматически. Дополнительно, при помощи программного обеспечения, можно разрешить или запретить автоматическое выполнение циклов обучения. При разрешении автоматического выполнения циклов обучения можно отложить их старт на период времени до 168 часов (7 дней). При запрещении автоматического выполнения циклов обучения их запуск можно произвести вручную, также можно выбрать опцию получения напоминания о необходимости проведения циклов обучения.

Цикл обучения можно выполнять в режиме **Warning Only** (Только предупреждения). В режиме **Warning** (Предупреждение) событие предупреждения генерируется для напоминания о необходимости вручную провести цикл обучения. Также можно выбрать запуск цикла обучения по расписанию. В режиме **Warning** контроллер запрашивает подтверждение о выполнении цикла обучения каждые семь дней, до тех пор, пока обучение не будет выполнено.


 **ПРИМЕЧАНИЕ.** Когда заряд аккумулятора снижается из-за проведения цикла обучения, то виртуальные диски автоматически переключаются в режим Write-Through (Немедленная запись).

### **Время, необходимое для проведения цикла обучения**

Время, необходимое для проведения цикла обучения, является функцией емкости аккумулятора и используемого тока заряда/разряда. Для PERC 6 расчетное время проведения цикла обучения составляет приблизительно семь часов и делится на следующие интервалы:

- Цикл обучения, цикл разряда: примерно три часа
- Цикл обучения, цикл заряда: примерно четыре часа

Цикл обучения постепенно уменьшается, так как емкость аккумулятора ухудшается с течением времени.

 **ПРИМЕЧАНИЕ.** Дополнительную информацию можно найти в программном обеспечении для управления хранилищем данных Dell OpenManage.

Во время фазы разряда цикла обучения, зарядное устройство аккумулятора контроллера PERC блокируется до тех пор, пока аккумулятор не будет разряжен. После разряда аккумулятора зарядное устройство вновь разблокируется.

## **Политика кэширования записи для виртуального диска**

Политика кэширования записи для виртуального диска определяет, как контроллер будет выполнять запись на данный виртуальный диск.

**Обратная запись** и **немедленная запись** — вот две политики кэширования записи, которые могут быть выбраны для виртуального диска.

### **Обратная запись и немедленная запись**

При кэшировании с **немедленной записью** контроллер посылает хост-системе сигнал о завершении передачи данных тогда, когда дисковая подсистема получит все данные в транзакции.

При кэшировании с **обратной записью** контроллер посылает хост-системе сигнал о завершении передачи данных тогда, когда кэш контроллера получит все данные в транзакции. Затем контроллер в фоновом режиме записывает кэшированные данные на накопительное устройство.

Риск при использовании кэша с **обратной записью** заключается в том, что кэшированные данные могут быть потеряны, если аварийное отключение питания произошло до того как эти данные были записаны на накопительное устройство. Этот риск смягчается при использовании BBU на контроллерах PERC 6. Для получения информации о контроллерах, которые поддерживают BBU, см. Таблица 2-1.

**Кэширование с обратной записью** имеет преимущества в скорости выполнения по сравнению с кэшированием с **немедленной записью**.



**ПРИМЕЧАНИЕ.** По умолчанию для виртуальных дисков используется кэширование данных с **обратной записью**.



**ПРИМЕЧАНИЕ.** Некоторые комбинации данных и конфигурации работают быстрее при использовании политики кэширования со **немедленной записью** данных.

### **Условия, при которых используется обратная запись**

**Кэширование с обратной записью** используется во всех случаях, когда аккумулятор находится в хорошем состоянии.

### **Условия, при которых используется немедленная запись**

**Кэширование с немедленной записью** используется во всех случаях, когда аккумулятор отсутствует или имеет низкий заряд. Низкий заряд — это состояние, когда аккумулятор не может работать в течение по меньшей мере 24 часов в случае отключения питания.

### **Состояния, в которых принудительно используется обратная запись при отсутствии аккумулятора**

Режим **обратной записи** доступен в том случае, если пользователь выбрал режим **Force WB with no battery** (Принудительная обратная запись без аккумулятора). Если принудительно выбран режим **обратной записи**, то виртуальный диск всегда находится в режиме **обратной записи** даже в том случае, аккумулятор отсутствует.



**ПРЕДУПРЕЖДЕНИЕ.** В случае принудительного выбора режима **обратной записи** рекомендуется использовать источник бесперебойного питания, чтобы при внезапном отключении питания от системы не произошло потери данных.

## Политика чтения для виртуального диска

Политика чтения для виртуального диска определяет, как контроллер будет выполнять чтение для данного виртуального диска. Вот некоторые виды политики чтения:

- **Постоянное опережающее чтение.** возможность **опережающего чтения** позволяет контроллеру выполнять последовательное чтение данных, идущих за запрошенными данными и сохранять их в кэш-памяти поскольку предполагается, что в скором времени они понадобятся. В результате скорость чтения последовательных данных возрастает, однако в случае доступа к случайным данным повышение скорости чтения незначительно.
- **Запрет опережающего чтения.** возможность **опережающего чтения** не используется.
- **Адаптивное опережающее чтение.** в данном случае контроллер начинает использовать **опережающее чтение** если недавно двукратно осуществлялся доступ к последовательным секторам. Если происходит чтение случайных данных, то контроллер переходит в режим запрета опережающего чтения.

## Реконфигурирование виртуальных дисков

Существуют две методики реконфигурирования виртуальных дисков RAID — миграция уровня RAID и увеличение емкости в оперативном режиме. Миграция уровня RAID (RLM) представляет собой преобразование виртуального диска на другой уровень RAID, а увеличение емкости в оперативном режиме (OCE) — это увеличение емкости виртуального диска путем добавления дисков и/или выполнения миграции на другой уровень RAID. После завершения операций RLM/OCE перезагрузка не требуется. Чтобы получить информацию о возможных уровнях для миграции и возможности увеличения емкости по выбранному сценарию см. Таблица 2-2.

Колонка исходного уровня RAID отображает состояние виртуального диска до миграции уровня RAID, а колонка заданного уровня RAID показывает уровень RAID после завершения операции.



**ПРИМЕЧАНИЕ.** При конфигурировании 64 виртуальных дисков на контроллере невозможно выполнить миграцию уровня RAID или увеличение емкости для любого из виртуальных дисков.



**ПРИМЕЧАНИЕ.** До тех пор пока операция RLM/OCE не будет завершена, контроллер изменяет политику кэширования записи для всех виртуальных дисков на использование **немедленной записи**.

**Таблица 2-2. Миграция уровня RAID**

Исходный уровень RAID	Заданный уровень RAID	Требуемое число физических дисков (в начале)	Число физических дисков (в конце)	Возможность увеличения емкости	Описание
RAID 0	RAID 1	1	2	Нет	Преобразование виртуального диска без избыточности в зеркалированный виртуальный диск путем добавления диска.
RAID 0	RAID 5	1 и более	3 и более	Да	Необходимо добавить по меньшей мере один диск для данных распределенной четности.
RAID 0	RAID 6	1 и более	4 и более	Да	Необходимо добавить по меньшей мере два диска для данных двойной распределенной четности.
RAID 1	RAID 0	2	2	Да	Удаление избыточности при дублировании емкости.
RAID 1	RAID 5	2	3 и более	Да	Удаление избыточности при дублировании емкости.
RAID 1	RAID 6	2	4 и более	Да	Необходимо добавить по меньшей мере два диска для данных двойной четности.



**Таблица 2-2. Миграция уровня RAID (продолжение)**

Исходный уровень RAID	Заданный уровень RAID	Требуемое число физических дисков (в начале)	Число физических дисков (в конце)	Возможность увеличения емкости	Описание
RAID 5	RAID 0	3 и более	2 и более	Да	Преобразование в виртуальный диск без избыточности и освобождение пространства памяти диска, занятого данными распределенной четности.
RAID 5	RAID 6	3 и более	4 и более	Да	Необходимо добавить по меньшей мере один диск для данных двойной четности.
RAID 6	RAID 0	4 и более	2 и более	Да	Преобразование в виртуальный диск без избыточности и освобождение пространства памяти диска, занятого данными распределенной четности.
RAID 6	RAID 5	4 и более	3 и более	Да	Удаление одного набора данных четности и освобождение пространства памяти, занятого этими данными.



**ПРИМЕЧАНИЕ.** Общее число физических дисков в группе дисков не может превышать 32.



**ПРИМЕЧАНИЕ.** Выполнение миграции уровня RAID и увеличение емкости для уровней RAID 10, 50 и 60 недопустимо.

## Функции, повышающие отказоустойчивость

Таблица 2-3 перечисляет функции, которые обеспечивают отказоустойчивость с целью предотвращения потери данных в случае выхода из строя физического диска.

**Таблица 2-3. Функции, повышающие отказоустойчивость**

Спецификация	PERC	CERC
Поддержка SMART	Да	Да
Поддержка Patrol Read	Да	Да
Поддержка избыточных путей	Да	Отсутствует
Обнаружение сбоя физического диска	Автоматическое	Автоматическое
Восстановление физического диска при помощи горячего резервирования	Автоматическое	Автоматическое
Генерация битов четности и проверка (только RAID 5, 50, 6 и 60)	Да	Отсутствует
Резервный аккумулятор кэша контроллера для защиты данных	Да <sup>a</sup>	Отсутствует
Ручной цикл обучения для резервного аккумулятора	Да	Отсутствует
Обнаружение аккумуляторов с низким зарядом после загрузки	Да	Отсутствует
Горячая замена физического диска вручную без перезагрузки	Да	Да

<sup>a</sup> Адаптер PERC 6/i поддерживает VBU только для некоторых систем. Дополнительную информацию можно найти в документации, поставляемой с системой.

### Горячая замена физического диска

Горячая замена — это замещение дефектного модуля в подсистеме дисков рабочим модулем вручную. Ручная замена может осуществляться во время выполнения подсистемой своих обычных функций.



**ПРИМЕЧАНИЕ.** Для того чтобы контроллеры PERC 6 и CERC 6/i поддерживали горячую замену, необходимо, чтобы эту операцию поддерживали используемая объединительная панель системы или стойка.



**ПРИМЕЧАНИЕ.** Убедитесь, что диски SAS заменяются дисками SAS, а диски SATA – дисками SATA.



**ПРИМЕЧАНИЕ.** В процессе замены удостоверьтесь, что новый диск имеет ту же или большую емкость, что и заменяемый.

## Обнаружение сбоев физического диска

Контроллер автоматически обнаруживает и восстанавливает данные с неисправного физического диска, как только к слоту, к которому был подключен неисправный диск, подключается новый диск, либо когда производится операция горячего резервирования. Автоматическое восстановление может быть выполнено вместе с горячим резервированием. Если система настроена на горячее резервирование, контроллеры автоматически попытаются использовать это для восстановления данных с неисправного физического диска.

## Поддержка избыточных путей с балансировкой нагрузки

Адаптер PERC 6/E может обнаруживать и использовать избыточные пути к дискам, вставленным в стойки. Это позволяет подключать два кабеля SAS между контроллером и стойкой с целью создания избыточных путей. Использование избыточных путей позволяет контроллеру без последствий выдержать отказ кабеля или модуля управления устройством (ЕММ).

При наличии избыточных путей к дискам контроллер автоматически равномерно распределяет между ними нагрузку ввода-вывода между ними. Такая балансировка нагрузки автоматически включается при обнаружении избыточных путей и увеличивает пропускную способность каждого диска. Чтобы получить информацию о настройке аппаратных средств для поддержки избыточных путей см. «Настройка поддержки избыточного пути на адаптере PERC 6/E» на стр. 60.



**ПРИМЕЧАНИЕ.** Такая поддержка избыточных путей имеет отношение только к избыточности путей, а не к избыточности контроллеров.

## Замена элементов и возобновляемое горячее резервирование

Функция **замены элемента** позволяет восстановить ранее приостановленное горячее резервирование. После выхода из строя диска, используемого как часть виртуального диска, назначенное горячее резервирование (выделенное или глобальное) приостанавливается, и начинается восстановление виртуального диска, которое будет продолжаться до тех пор, пока диск не вернется в оптимальное состояние. После вставки нового диска взамен неисправного (в тот же слот) и завершения процесса восстановления данных контроллер автоматически начнет копирование данных приостановленного горячего резервирования на новый диск. По окончании процесса копирования данных новый диск станет частью виртуального диска, а процесс горячего резервирования возобновится, начиная с того места, когда он был приостановлен; это позволяет сохранять горячее резервирование для отдельных слотов стойки. В процессе возобновления горячего резервирования виртуальный диск остается в оптимальном состоянии.





**ПРИМЕЧАНИЕ.** Контроллер автоматически возобновляет горячее резервирование только в том случае, когда новый диск взамен неисправного вставляется в тот же самый слот. Если новый диск подключается через другой слот, для восстановления ранее приостановленного горячего резервирования можно воспользоваться функцией **ручной замены элемента**.

### Автоматическая замена элемента при прогнозировании отказа

Операция **замены элемента** может выполняться в случае, если в отчете для диска, используемого как часть виртуального диска, сообщается о прогнозируемом отказе SMART. В этом случае автоматическая **замена элемента** инициируется при появлении на физическом диске, входящем в состав виртуального диска, первой ошибки SMART. Целевой диск нуждается в горячем резервировании, что квалифицируется как восстановление диска. Физический диск с ошибкой SMART маркируется как **неисправный** только после успешного завершения **замены элемента**. Это позволяет избежать перехода массива в состояние снижения производительности.

Если была выполнена автоматическая **замена элемента**, при которой в качестве исходного диска использовался диск, настроенный на горячее резервирование (то есть на запись данных, необходимых для восстановления диска), а в качестве заданного диска — новый диск, то после успешного выполнения операции по **замене элемента** резервирование возобновляется.

 **ПРИМЕЧАНИЕ.** Чтобы включить автоматическую замену элементов, воспользуйтесь приложением для управления хранилищем данных Dell OpenManage. Чтобы получить дополнительную информацию об автоматической замене элементов см. «Приложение для управления хранилищами данных Dell OpenManage» на стр. 83.

 **ПРИМЕЧАНИЕ.** Для получения дополнительной информации о замене элементов вручную см. «Замена активного физического диска» на стр. 120.

## Patrol Read

Функция **Patrol Read** разработана как предупредительная мера для поддержания физического диска в исправном состоянии и сохранения целостности данных. **Patrol Read** сканирует сконфигурированные физические диски и решает найденные потенциальные проблемы. Для запуска функции **Patrol Read** и изменения ее поведения можно использовать приложение для управления хранилищем данных Open Manage.

### Функция Patrol Read

В нижеприведенном перечне представлен обзор поведения функции **Patrol Read**:

- 1 Patrol Read** работает сразу на всех дисках контроллера, сконфигурированных как часть виртуального диска, включая резервирование.
- 2 Patrol Read** не работает на несконфигурированных физических дисках. Несконфигурированные диски — это диски, которые не являются частью виртуального диска, или диски, находящиеся в состоянии **готовности**.
- 3 Patrol Read** изменяет количество ресурсов контроллера, выделенных для выполнения операций **Patrol Read**, основываясь на очереди операций ввода-вывода диска. Например, если система занята выполнением операции ввода-вывода, то **Patrol Read** использует некоторые ресурсы для того, чтобы повысить приоритет данной операции ввода-вывода.
- 4 Patrol Read** не может работать на дисках, если они используются для выполнения любой из следующих операций:
  - Восстановление данных
  - Замена элемента


- Полная или фоновая инициализация
- Проверка целостности
- Миграция уровня RAID или увеличение емкости в оперативном режиме


## Режимы Patrol Read

В следующем списке представлен каждый из возможных режимов работы функции **Patrol Read**:

- **Auto** (Автоматический режим, режим по умолчанию) - **по умолчанию Patrol Read** работает в автоматическом режиме. Это означает, что данная функция выполняется автоматически и запускается каждые семь дней. Кроме того, в этом режиме можно вручную останавливать и запускать функцию **Patrol Read**.
- **Manual** (Ручной режим) - **Patrol Read** не запускается автоматически. При работе в ручном режиме необходимо запускать **Patrol Read** вручную.
- **Disabled** (Отключено) - функция **Patrol Read** не может быть запущена на контроллере.


# Установка и конфигурирование аппаратного обеспечения

 **ПРЕДУПРЕЖДЕНИЕ.** Только обученному персоналу по техническому обслуживанию разрешается снимать крышку системы и получать доступ к компонентам внутри системы. Перед выполнением любой процедуры обратитесь к поставляемой вместе с системой документации о гарантиях и безопасности и полностью ознакомьтесь с мерами безопасности при работе с аппаратной частью компьютера и мерами защиты от электростатического разряда.

 **ПРЕДУПРЕЖДЕНИЕ.** Электростатический разряд может повредить чувствительные компоненты. При работе с такими компонентами всегда следует использовать соответствующую антистатическую защиту. Прикосновение к компонентам без должного заземления может повредить оборудование.

## Установка адаптеров PERC 6/E и PERC 6/i

- 1 Освободите адаптер PERC 6/E от упаковки и проверьте на предмет отсутствия повреждений.

 **ПРИМЕЧАНИЕ.** В случае повреждения контроллера обратитесь в службу технической поддержки фирмы Dell.

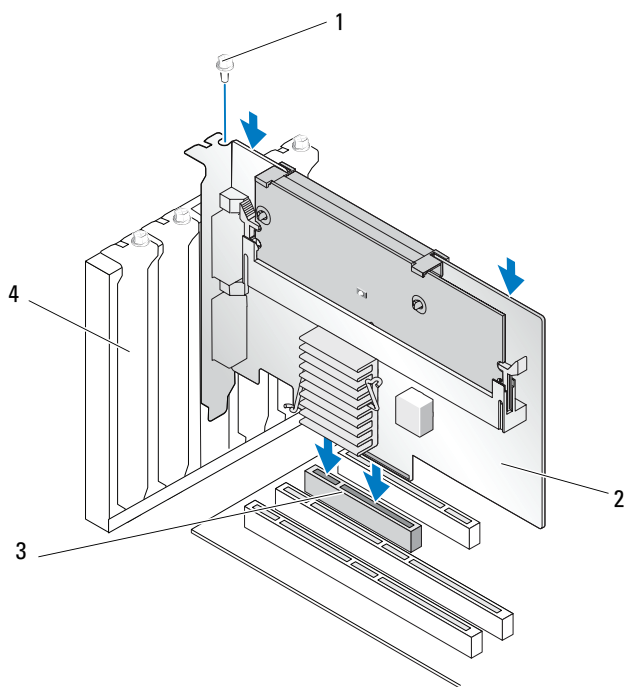
- 2 Отключите систему и подсоединенные периферийные устройства, отсоедините систему от электросети. Для получения более подробной информации об источниках питания см. *Руководство по эксплуатации аппаратных средств* системы.
- 3 Отсоедините систему от сети и снимите крышку системы. Для получения более подробной информации о вскрытии системы см. *Руководство по эксплуатации аппаратных средств* системы.
- 4 Выберите свободный слот PCI Express (PCI-E). На задней панели корпуса системы удалите заглушку, которая соответствует выбранному слоту PCI-E.
- 5 Проверьте совмещение адаптера PERC 6/E с выбранным слотом PCI-E.

**⚠ ПРЕДУПРЕЖДЕНИЕ.** При установке контроллера в слот PCI-E запрещается прилагать усилие к модулю памяти. Приложение усилия может привести к повреждению модуля.

- 6** Осторожно, но надежно установите контроллер, обеспечив его плотную посадку в слот PCI-E. Чтобы получить более подробную информацию об адаптере PERC 6, см. Рисунок 3-1. Чтобы получить более подробную информацию об адаптере PERC 6/i, см. Рисунок 3-2.

**📎 ПРИМЕЧАНИЕ.** Список совместимых контроллеров см. в сопроводительной документации системы.

**Рисунок 3-1. Установка адаптера PERC 6/E**

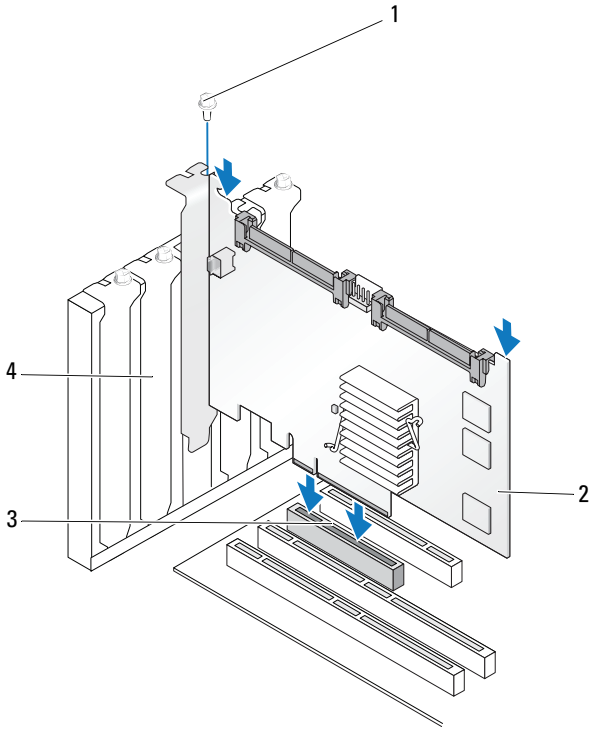


- 1 Винт заглушки  
2 Адаптер PERC 6/i

- 3 Слот PCI-e  
4 Панели



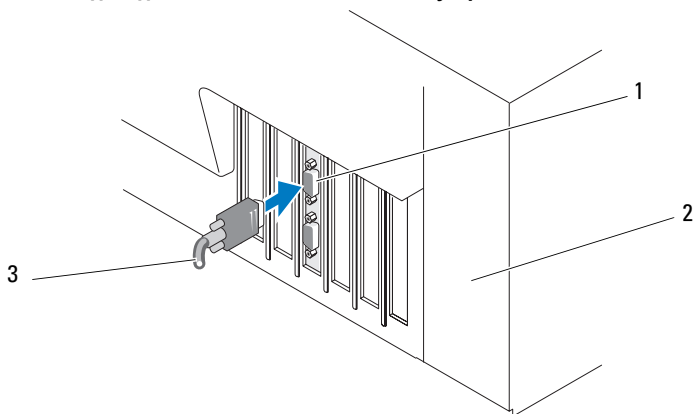
**Рисунок 3-2. Установка адаптера PERC 6/i**



- |   |                  |   |            |
|---|------------------|---|------------|
| 1 | Винт заглушки    | 3 | Слот PCI-e |
| 2 | Адаптер PERC 6/i | 4 | Панели     |

- 7** Затяните винт заглушки (при его наличии) или используйте фиксаторы системы для закрепления контроллера на системном корпусе.
- 8** Для адаптера PERC 6/E установите на место крышку системы. Для получения более подробной информации о закрытии системы см. *Руководство по эксплуатации аппаратных средств системы*.
- 9** Подключите к контроллеру кабель от внешнего устройства. См. Рисунок 3-3.

**Рисунок 3-3. Подсоединение кабеля от внешнего устройства**



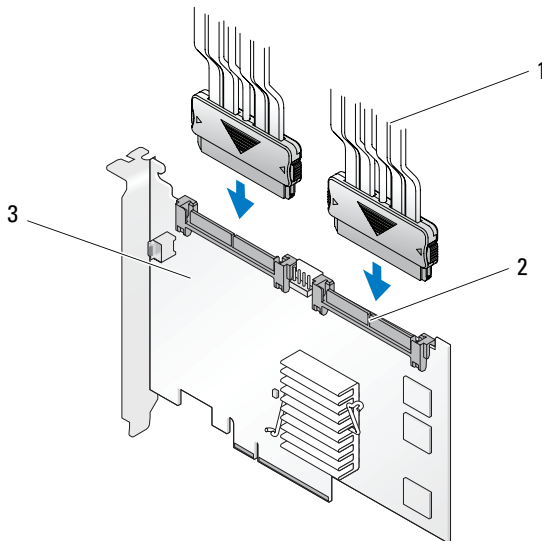
1 Разъем на контроллере

3 Кабель от внешнего устройства

2 Система

- 10** Для адаптера PERC 6/i подключите к контроллеру кабели от объединительной платы системы. Основной разъем SAS белого цвета, вспомогательный разъем SAS черный. См. Рисунок 3-4.

Рисунок 3-4. Подсоединение кабелей к контроллеру



- 1 Кабель  
2 Соединительный узел  
3 Адаптер PERC 6/i

- 11 Верните крышку системы на место. Для получения более подробной информации о закрытии системы см. *Руководство по эксплуатации аппаратных средств* системы.
- 12 Восстановите соединение силового кабеля(ей) и сетевых кабелей и включите систему.

## Установка переносного модуля резервного аккумулятора (TBBU) для PERC 6/E

В данном разделе описана установка переносного модуля резервного аккумулятора (TBBU) на PERC 6/E.

**⚠ ПРЕДУПРЕЖДЕНИЕ.** Все процедуры должны производиться на защищенном от электростатического разряда (ESD) рабочем месте, которое удовлетворяет требованиям стандарта EIA-625 — «Требования к работе с устройствами, чувствительными к электростатическому разряду». Все дальнейшие действия должны выполняться в соответствии с рекомендациями последней редакции стандарта IPC-A-610 в отношении защиты от ESD.

1 Распакуйте TBVU и в дальнейшей работе соблюдайте все процедуры антистатической защиты.

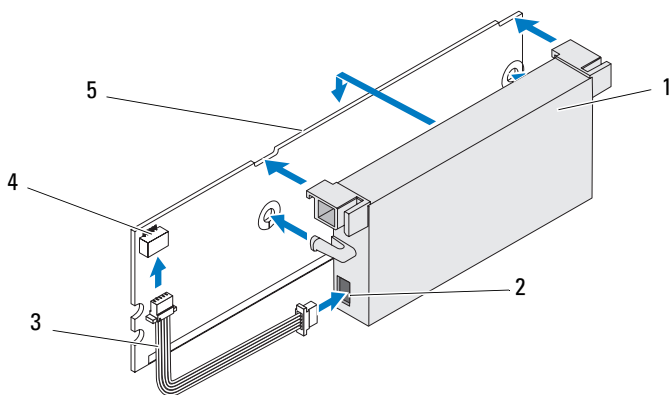
➔ **ВНИМАНИЕ.** При необходимости перевозки компонентов, чувствительных к статическому электричеству, сначала поместите их в антистатический контейнер или упаковку.

📎 **ПРИМЕЧАНИЕ.** Любую работу с чувствительными компонентами выполняйте только в местах, защищенных от статического электричества. По возможности используйте напольные и настольные антистатические коврики.

2 Сняв с контроллера модуль памяти DIMM, вставьте один конец кабельного жгута аккумулятора (красный, белый, желтый и зеленый провода) в разъем на модуле памяти, а другой конец — в разъем аккумулятора.

3 Поместите верхний край аккумулятора над верхним краем модуля памяти таким образом, чтобы кронштейны, расположенные по бокам аккумулятора, вошли в разъемы на модуле памяти. См. Рисунок 3-5.

Рисунок 3-5. Установка TBVU



1 Аккумулятор

4 Разъем на модуле памяти

2 Разъем на аккумуляторе

5 Модуль памяти

3 Кабельный жгут аккумулятора

4 Поместите адаптер PERC 6/E на ровную, чистую, защищенную от электростатического электричества поверхность.

- 5 Установите модуль памяти в разъем для модуля памяти контроллера как стандартный модуль DIMM. Для получения более подробной информации см.

Модуль памяти монтируется заподлицо с платой, обеспечивая таким образом параллельную установку модуля памяти и платы.

- 6 Вставьте модуль памяти в разъем модуля памяти до упора.

При установке модуля памяти в разъем TBBU займет штатное положение со щелчком, указывая на то, что контроллер вставлен в разъем до упора, а кронштейны в разьеме вошли в пазы и надежно закрепили модуль памяти.

## Установка DIMM в адаптер PERC 6/E

В данном разделе описывается, как установить модуль памяти в адаптер PERC 6/E.



**ВНИМАНИЕ.** Платы PERC 6 поддерживают модули DIMM регистровой памяти DDRII объемом 512 Мб и 256 Мб с тактовой частотой 667 МГц, квалифицированные DELL, с компонентами x16 DRAM. Установка неподдерживаемых модулей памяти приводит к зависанию в процессе самотестирования при загрузке (POST).

- 1 Извлеките модуль памяти, соблюдая меры антистатической защиты.



**ПРИМЕЧАНИЕ.** Освободив от транспортной упаковки компоненты, чувствительные к статическому электричеству, оставьте их в антистатической упаковке до тех пор, пока не будете готовы установить эти компоненты. Прежде удалять антистатическую упаковку, не забудьте снять с себя статическое электричество.



**ПРИМЕЧАНИЕ.** Любую работу с чувствительными компонентами выполняйте только в местах, защищенных от статического электричества. По возможности используйте напольные и настольные антистатические коврики.



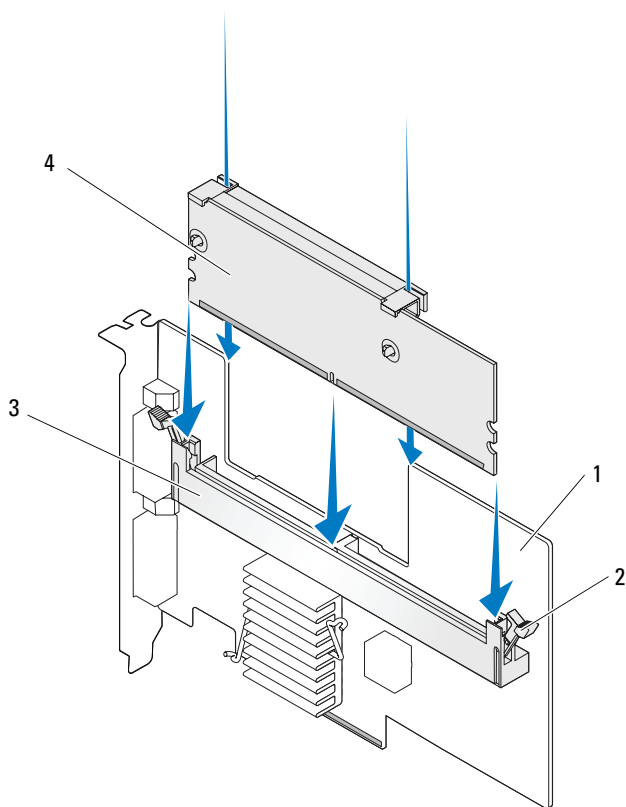
**ПРИМЕЧАНИЕ.** Не дотрагивайтесь до позолоченных контактов и не сгибайте модуль памяти.

- 2 С целью предотвращения повреждения модуля DIMM выровняйте модуль памяти таким образом, чтобы край с контактами находился точно над физическим разделителем разъема для модуля памяти на контроллере.

- 3** Вставьте модуль памяти в разъем на контроллере и осторожно нажмите на оба конца или середину модуля, чтобы фиксаторы попали в специальные пазы, расположенные по обеим сторонам модуля памяти. См. Рисунок 3-6.

Рисунок 3-6 демонстрирует процедуру установки модуля памяти на адаптер PERC 6/E.

**Рисунок 3-6. Установка DIMM**



- 1 Адаптер PERC 6/E  
2 Фиксатор

- 3 Разъем для модуля памяти  
4 Модуль памяти


## Перенос TBBU между контроллерами


TBBU обеспечивает до 72 часов (для контроллеров с кэш-памятью 256 Мб) и до 48 часов (для кэш-памяти 512 Мб) бесперебойного резервного питания модуля памяти при неожиданном сбое в питании во время использования кэшированных данных. Если отказ контроллера связан со сбоем питания, можно перенести TBBU на новый контроллер и восстановить данные. Контроллер, заменяющий отказавший контроллер, не следует предварительно конфигурировать.

Выполните следующие шаги для замены отказавшего контроллера с TBBU:

- 1** Выполните управляемое отключение системы, в которой установлен PERC 6/E, а также всех подсоединенных стоек для хранения дисковых массивов.
- 2** Удалите из системы контроллер с установленным TBBU.
- 3** Удалите из контроллера TBBU.
- 4** Вставьте TBBU в новый контроллер.  
См. «Верните крышку системы на место. Для получения более подробной информации о закрытии системы см. Руководство по эксплуатации аппаратных средств системы.» на стр. 49.
- 5** Вставьте новый контроллер в систему.  
См. соответствующие разделы по установке контроллеров в части «Установка адаптеров PERC 6/E и PERC 6/i» на стр. 45.
- 6** Включите систему.  
Контроллер сбросит кэш-данные на виртуальные диски.

## Удаление адаптеров PERC 6/E и PERC 6/i

 **ПРИМЕЧАНИЕ.** При случайном отсоединении кабеля SAS во время работы системы восстановите соединение кабеля, а затем обратитесь к онлайн-справке в прикладной программе для управления хранилищами данных Open Manage, чтобы узнать, какие действия необходимо выполнить для восстановления.

 **ПРИМЕЧАНИЕ.** Некоторые адаптеры PERC 6/i, установленные на рабочую станцию Dell или на системы Dell SC, не имеют BBU.

- 1 Выполните управляемое отключение системы, в которой установлен PERC 6/E, а также всех подсоединенных стоек для хранения.
- 2 Отсоедините систему от электросети и снимите крышку системы.



**ПРЕДУПРЕЖДЕНИЕ.** Работа системы без установленной крышки может привести к ее повреждению в результате недостаточного охлаждения.

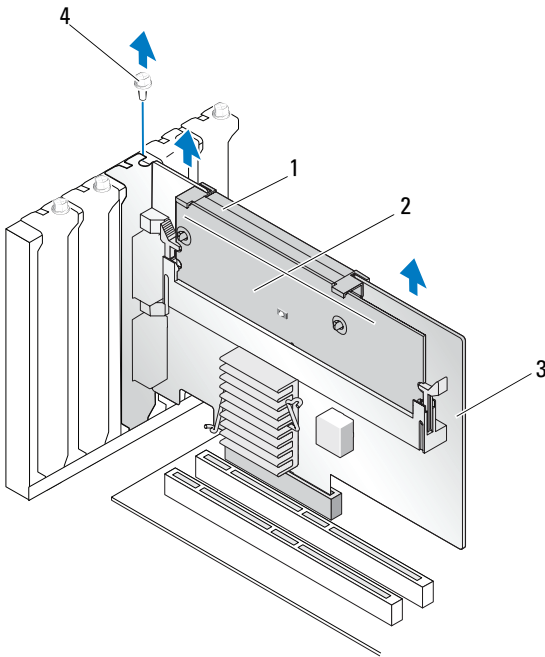


**ПРИМЕЧАНИЕ.** Чтобы получить более подробную информацию о снятии и повторной установке крышки системы, см. *Руководство по эксплуатации аппаратных средств*, поставляемое вместе с системой.

- 3 Для удаления адаптера PERC 6/E определите положение PERC 6/E в системе и отсоедините от PERC 6/E внешние кабели.
- 4 Демонтируйте удерживающий механизм, например, винт заглушки, который может удерживать PERC 6/E в системе, и осторожно выньте контроллер из слота PCI-E системы. См. Рисунок 3-7.



**Рисунок 3-7. Удаление адаптера PERC 6/E**



1 Аккумулятор

3 Адаптер PERC 6/E

2 Модуль памяти

4 Винт заглушки



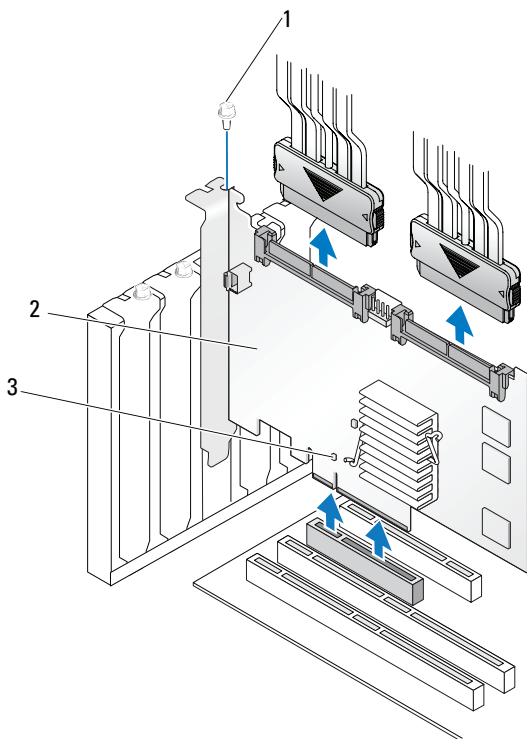
**ПРИМЕЧАНИЕ.** Чтобы получить более подробную информацию о демонтаже периферийных устройств, установленных в слоты PCI-E системы, см. *Руководство по эксплуатации аппаратных средств*, поставляемое вместе с системой.

- 5 При удалении адаптера PERC 6/i проверьте, не горит ли на контроллере индикатор наличия измененных кэш-буферов, не записанных на диск.
  - Если индикатор горит, установите на место крышку системы, восстановите соединение системы с источником питания, включите систему и повторите шаги [шагу 1](#) и [шагу 2](#). См. Рисунок 3-8.

**ПРИМЕЧАНИЕ.** Положение PERC 6/i не является фиксированным и зависит от системы. Для получения сведений о положении платы PERC 6/i см. *Руководство по эксплуатации аппаратных средств*, поставляемое вместе с системой.

- Если индикатор не горит, переходите к следующему шагу.

**Рисунок 3-8. Удаление адаптера PERC 6/i**




1 Винт заглушки

2 PERC 6/i

3 Положение индикатора наличия измененных кэш-буферов, не записанных на диск

- 6 Отсоедините кабели данных и кабель аккумулятора от PERC 6/i. Демонтируйте удерживающий механизм, например, винт заглушки, который может удерживать PERC 6/i в системе, и осторожно выньте контроллер из слота PCI-E системы.

 **ПРИМЕЧАНИЕ.** Для получения более подробной информации об удалении адаптера PERC 6/i из системы см. *Руководство по эксплуатации аппаратных средств системы*.

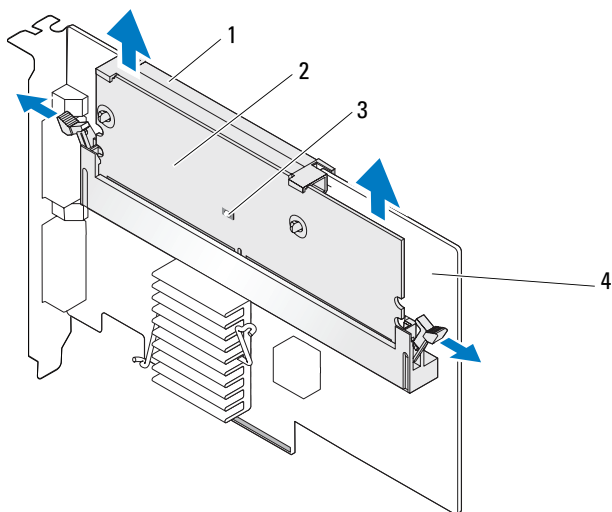
## Удаление DIMM и аккумулятора из адаптера PERC 6/E

 **ПРИМЕЧАНИЕ.** TBVU на адаптере PERC 6/E состоит из DIMM и модуля резервного аккумулятора.

В данном разделе описывается, каким образом удалять TBVU из адаптера PERC 6/E, установленного в системе.

- 1 Выполните управляемое отключение системы, в которой установлен адаптер PERC 6/E, и всех подсоединенных стоек для хранения и удалите адаптер PERC 6/E из системы, следуя детальным инструкциям, приведенным в разделе «Удаление адаптеров PERC 6/E и PERC 6/i» на стр. 54.
- 2 Выполните визуальную проверку контроллера и определите, горит ли на модуле DIMM индикатор наличия измененных кэш-буферов, не записанных на диск. См. Рисунок 3-9 Если индикатор горит, вновь установите контроллер в систему, верните на место крышку системы, подсоедините систему к источнику питания, включите систему и повторите [шаг 1](#).

**Рисунок 3-9. Расположение индикатора наличия измененных кэш-буферов, не записанных на диск, в адаптере PERC 6/E**

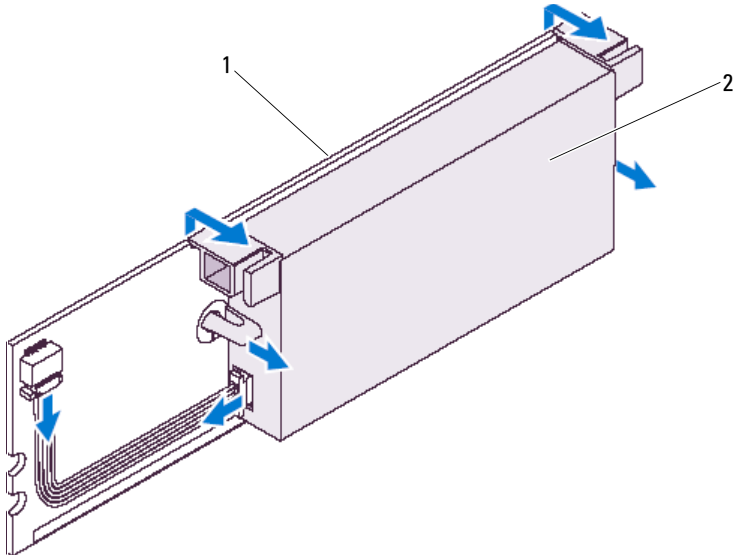


- |                 |   |
|-----------------|---|
| 1 Аккумулятор   | 3 Индикатор наличия измененных кэш-буферов, не записанных на диск |
| 2 Модуль памяти | 4 Адаптер PERC 6/E  |

**⚠ ПРЕДУПРЕЖДЕНИЕ.** Работа системы без установленной крышки может привести к ее повреждению в результате недостаточного охлаждения.

- 3 Удалите блок TBBU из адаптера PERC 5/E, нажав на защелки по обеим сторонам разъема DIMM и вынув TBBU из адаптера.
- 4 Отсоедините кабель аккумулятора от DIMM.
- 5 Отсоедините аккумулятор от модуля DIMM: нажмите на зажимы аккумулятора на DIMM и, вращая, снимите аккумулятор с DIMM. См. Рисунок 3-10.


Рисунок 3-10. Удаление TBBU




1 Модуль памяти

2 Аккумулятор


## Отсоединение BBU от адаптера PERC 6/i или интегрированного контроллера PERC 6/i


 **ПРИМЕЧАНИЕ.** Адаптер PERC 6/i, установленный на рабочую станцию Dell или на системы Dell SC, не имеет BBU.

 **ПРИМЕЧАНИЕ.** Аккумуляторы с низким зарядом могут быть обнаружены и подзаряжены. Сначала аккумулятор должен быть заряжен; для его активации требуется перезапуск системы.

В данном разделе приводится описание отсоединения BBU от адаптера PERC 6/i или интегрированного контроллера PERC 6/i, установленных в систему.


- 1 Выполните управляемое отключение системы, в которой установлен PERC 6/i.
- 2 Отключите систему от источника питания и снимите с системы крышку.

 **ПРЕДУПРЕЖДЕНИЕ.** Работа системы без установленной крышки может привести к ее повреждению в результате недостаточного охлаждения.

 **ПРИМЕЧАНИЕ.** Чтобы получить более подробную информацию о снятии и повторной установке крышки системы, см. *Руководство по эксплуатации аппаратных средств*, поставляемое вместе с системой.

3 Проверьте, не горит ли на контроллере индикатор наличия измененных кэш-буферов, не записанных на диск.

- Если индикатор горит, установите на место крышку системы, восстановите соединение системы с источником питания, включите систему и повторите шаги [шагу 1](#) и [шагу 2](#).

 **ПРИМЕЧАНИЕ.** Положение PERC 6/i не является фиксированным и зависит от системы. Для получения сведений о положении платы PERC 6/i см. *Руководство по эксплуатации аппаратных средств*, поставляемое вместе с системой.

- Если индикатор не горит, переходите к следующему шагу.
- 4 Определите положение кабельного подключения аккумулятора на контроллере и отсоедините аккумулятор.

## Настройка поддержки избыточного пути на адаптере PERC 6/E

Адаптер PERC 6/E может определять и использовать избыточные пути к дискам, находящимся в стойках. Наличие избыточных путей к одному и тому же порту устройства позволяет в случае повреждения одного пути использовать другой путь для обмена информацией между контроллером и устройством. Для получения более подробной информации об избыточных путях см. «Поддержка избыточных путей с балансировкой нагрузки» на стр. 41.

Для настройки конфигурации с учетом избыточных путей оба порта на контроллере должны иметь кабельное соединение с портами ввода одной стойки.

При добавлении нескольких стоек оба порта вывода первой стойки должны иметь кабельное соединение с портами ввода следующей стойки.

В случае неисправности соединения между портом вывода на контроллере и портом ввода на стойке существует альтернативный путь через второй порт вывода на контроллере и второй порт ввода на стойке. Для получения более подробной информации см. Рисунок 3-11, Рисунок 3-12 и Рисунок 3-13.


 **ПРИМЕЧАНИЕ.** Адаптер PERC 6/E поддерживает избыточные пути при использовании стоек для хранения дисковых массивов Dell PowerVault MD1000 и Dell PowerVault MD1120.

Рисунок 3-11 демонстрирует конфигурацию избыточного пути к хранилищу с одной стойкой.

**Рисунок 3-11.** Конфигурация избыточного пути к хранилищу с одной стойкой

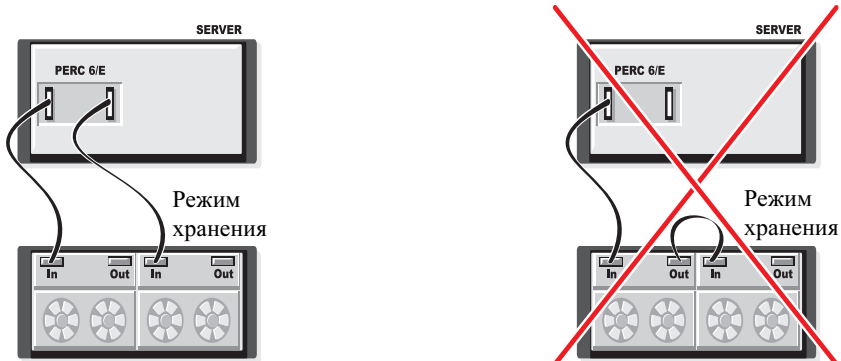


Рисунок 3-12 демонстрирует конфигурацию избыточного пути к хранилищу с двумя стойками.

**Рисунок 3-12. Конфигурация избыточного пути к хранилищу с двумя стойками**

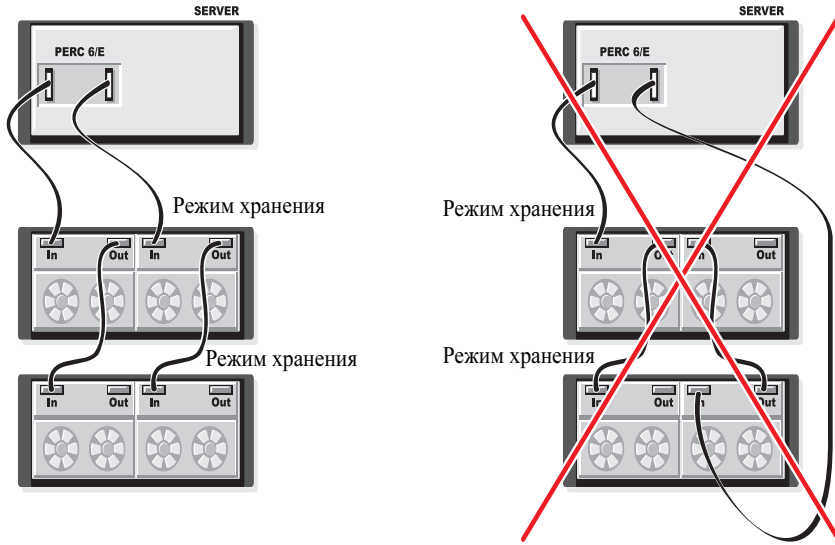
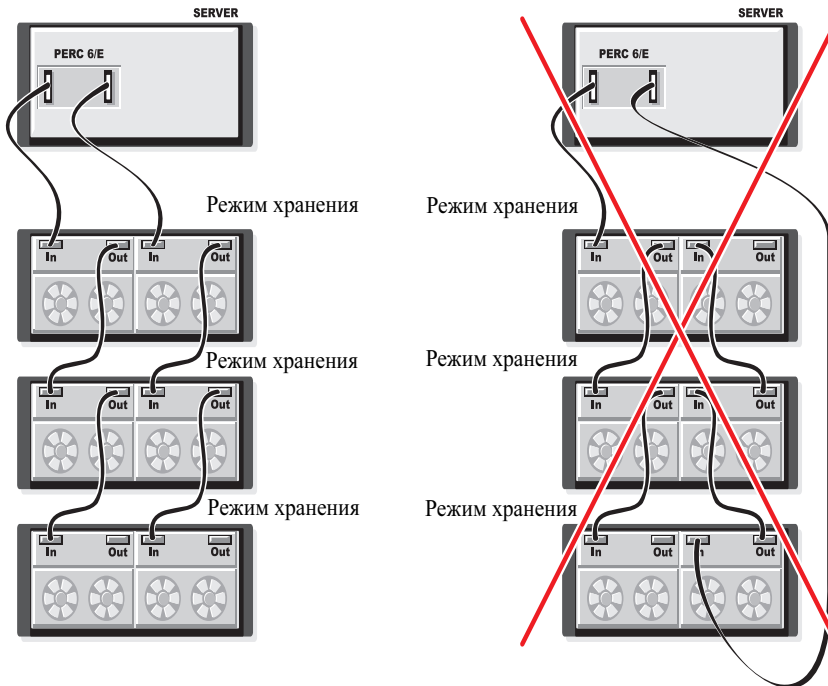


Рисунок 3-13 демонстрирует конфигурацию избыточного пути к хранилищу с тремя стойками.



Рисунок 3-13. Конфигурация избыточного пути к хранилищу с тремя стойками



Один адаптер PERC 6/E может поддерживать до трех стоек для хранения дисковых массивов в конфигурации избыточного пути.



**ПРИМЕЧАНИЕ.** Убедитесь, что на контроллере хранилища установлена последняя версия микропрограммы. Последние версии микропрограмм для обновления можно загрузить с сайта технической поддержки Dell по адресу: [support.dell.com](http://support.dell.com). Для получения инструкций по установке последних версий микропрограмм см. системную документацию на сайте технической поддержки Dell по адресу: [support.dell.com](http://support.dell.com).

Для конфигурирования аппаратных средств с целью использования на адаптере PERC 6/E избыточных путей необходимо выполнить следующие шаги:

- 1 Настройте стойку на адаптер PERC 6/E.
- 2 Подсоедините два кабеля SAS из портов вывода на адаптере PERC 6/E к портам ввода внешней стойки. См. Рисунок 3-3, где представлено присоединение кабелей внешней стойки к адаптеру PERC 6/E.



**ПРИМЕЧАНИЕ.** Для получения сведений об объединенном способе подключения Unified Mode см. поставляемую вместе с системой документацию на стойку.

- 3 Для добавления нескольких стоек соедините кабелем оба порта вывода первой стойки с обоими портами ввода следующей стойки.

После установки аппаратного обеспечения контроллер определяет избыточные пути и автоматически использует их для разделения нагрузки ввода-вывода.

## Демонтаж и установка платы модульного контроллера хранилища данных CERC 6/i (только для сервисных процедур)

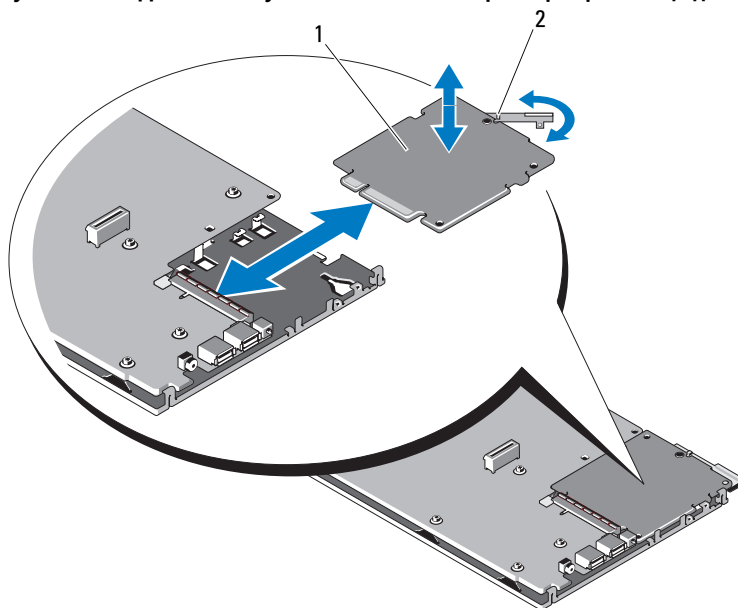
Плата модульного контроллера хранилища данных находится под отсеками жесткого диска модульной

блейд-системы Dell. Для удаления платы модульного контроллера хранилища данных:

- 1 Выньте модульную блейд-систему Dell из корпуса модульной блейд-системы. Для получения более подробной информации об удалении блейд-системы из корпуса модульной блейд-системы см. *Руководство по эксплуатации аппаратных средств* системы или *Руководство пользователя*.
- 2 Снимите крышку системы с модульной блейд-системы. Для получения более подробной информации о снятии верхней крышки модульной блейд-системы см. *Руководство по эксплуатации аппаратных средств* системы или *Руководство пользователя*.
- 3 Демонтируйте системную плату и поместите ее на устойчивую плоскую рабочую поверхность. Для получения более подробной информации о демонтаже системной платы см. *Руководство по эксплуатации аппаратных средств* системы или *Руководство пользователя*.
- 4 Отпустите рычаг фиксатора и отсоедините торцевой разъем платы модульного контроллера хранилища данных от разъема системной платы; см. Рисунок 3-14.
- 5 Поднимите плату модульного контроллера хранилища данных, удаляя ее из системной платы; см. Рисунок 3-14.

- ➔ **ВНИМАНИЕ.** Запрещается прилагать усилие к внутренним разъемам порта SAS во избежание их повреждения.
- ➔ **ВНИМАНИЕ.** Электростатический разряд может повредить чувствительные компоненты. При работе с такими компонентами всегда следует использовать соответствующую антистатическую защиту. Прикосновение к компонентам без должного заземления может повредить оборудование.

Рисунок 3-14. Демонтаж и установка платы контроллера хранилища данных



1 Плата контроллера хранилища данных

2 Рычаг фиксатора

## Установка платы модульного контроллера хранилища данных

Для установки нового модульного контроллера хранилища данных CERC 6/i:

- 1 Освободите от упаковки новую плату модульного контроллера хранилища данных CERC 6/i и проверьте ее на предмет отсутствия повреждений.



**ПРИМЕЧАНИЕ.** В случае повреждения платы обратитесь в фирму Dell.

- 2 Поместите плату модульного контроллера хранилища данных на системную плату. При установке следите за тем, чтобы выступы на металлическом лотке системной платы совпадали с прорезями по краям платы модульного контроллера хранилища данных.
- 3 Задвигайте плату модульного контроллера хранилища данных в направлении разъема на системной плате до тех пор, пока разъем на краю платы модульного контроллера не установится со щелчком на место.
- 4 Верните системную плату на штатное место. Для получения более подробной информации об установке системной платы на штатное место см. Руководство по эксплуатации аппаратных средств системы или Руководство пользователя.
- 5 Закройте верхнюю крышку модульной блейд-системы. Для получения более подробной информации о закрытии верхней крышки модульной блейд-системы см. Руководство по эксплуатации аппаратных средств системы или Руководство пользователя.
- 6 Верните модульную блейд-систему на штатное место в корпусе. Для получения более подробной информации об установке модульной блейд-системы на штатное место в корпусе см. Руководство по эксплуатации аппаратных средств системы или Руководство пользователя.



**ПРИМЕЧАНИЕ.** Модульный CERC 6/i не обеспечивает поддержки модуля резервного аккумулятора.



**ПРИМЕЧАНИЕ.** Список инструкций по установке последних версий микропрограмм и драйверов см. в системной документации на сайте технической поддержки Dell по адресу: [support.dell.com](http://support.dell.com).

# Установка драйверов

Для семейства расширяемых контроллеров Dell™ PowerEdge™ Expandable RAID Controller (PERC) 6 и экономичных контроллеров Dell Cost-Effective RAID Controller (CERC) 6/i требуются программные драйверы для работы с поддерживаемыми операционными системами.

В этой главе описаны процедуры установки драйверов для следующих операционных систем:

- Citrix® XenServer Dell Edition
- Microsoft® Windows® Server® 2003
- Microsoft Windows XP
- Microsoft Windows Vista™
- Microsoft Windows Server 2008 (включая виртуализацию Hyper-V)
- Novell® NetWare® 6.5
- Red Hat® Enterprise Linux™ версии 4 обновление 5 и Red Hat Enterprise Linux версии 5
- Solaris™ 10 обновление 5 (64-разрядная)
- SUSE® Linux Enterprise Server версии 9 SP4 (64-разрядная) и SUSE Linux Enterprise Server версии 10 (64-разрядная)
- VMware® ESX 3.5 и 3.5i



**ПРИМЕЧАНИЕ.** Для получения более подробной информации о драйверах для операционных систем Citrix XenServer и VMware ESX обращайтесь соответственно к документации по Citrix XenServer и VMware ESX.



**ПРИМЕЧАНИЕ.** Для проверки совместимости операционной системы посетите сайт технической поддержки Dell по адресу: [support.dell.com](http://support.dell.com).

В данной главе рассматриваются два следующих метода установки драйверов:

- В процессе установки операционной системы: используйте данный метод при необходимости включения драйверов в процессе новой установки операционной системы.
- Обновление существующих драйверов: используйте данный метод при необходимости обновления драйверов до последней версии, когда операционная система и семейство контроллеров PERC 6 и CERC 6i уже установлены.

# Установка драйвера для ОС Windows

В данном разделе рассматриваются процедуры, которые используются при установке драйвера для ОС Windows.

## Создание носителя драйвера

Для создания носителя драйвера выполните следующие шаги:

- 1 Откройте раздел загрузок для используемой системы на сайте технической поддержки Dell: [support.dell.com](http://support.dell.com).
- 2 Найдите и загрузите последнюю версию драйвера для контроллера PERC 6 для данной системы.
- 3 При извлечении драйвера на носитель следуйте указаниям, приведенным на сайте технической поддержки Dell.

## Требования к предустановке

Перед установкой операционной системы:

- Прочтите документ Microsoft *Начало работы*, поставляемый вместе с операционной системой.
- Убедитесь, что на системе установлены последние версии BIOS, микропрограммы и последние обновления драйвера. При необходимости загрузите последние версии BIOS, микропрограммы и последние обновления драйвера с сайта технической поддержки Dell по адресу: [support.dell.com](http://support.dell.com).
- Создайте носитель драйвера для устройства (дискета, USB-накопитель, CD или DVD).

## Создание носителя драйвера для устройства

Чтобы создать носитель драйвера для устройства, используйте один из двух представленных ниже методов.

### Загрузка драйверов с носителя *Dell Systems Service and Diagnostic Tools*

- 1 Вставьте носитель *Dell Systems Service and Diagnostics Tools* в систему. Появится экран приветствия: **Welcome to Dell Service and Diagnostic Utilities**.
- 2 Выберите модель системы и операционную систему (Microsoft Windows Server 2008).

- 3 Щелкните **Continue** («Продолжить»).
- 4 Выберите нужный драйвер из отображенного списка. Выберите опцию **self-extracting zip file** («самораскрывающийся архив») и щелкните **Run** («Запуск»). Скопируйте драйвер на дискету, CD, DVD или USB-накопитель. Повторите этот шаг для всех необходимых драйверов.
- 5 Во время установки операционной системы, описанной в разделах «Установка драйвера во время установки операционной системы Windows Server 2003 или Windows XP» на стр. 70, «Установка драйвера во время установки Windows Server 2008 или Windows Vista» на стр. 70 и «Установка драйвера Windows Server 2003, Windows Server 2008, Windows Vista или Windows XP для нового контроллера RAID» на стр. 71, используйте созданный носитель вместе с опцией **Load Driver** («Загрузка драйвера») для загрузки драйверов накопительных устройств.

#### **Загрузка драйверов с сайта технической поддержки фирмы Dell**

- 1 Зайдите на сайт [support.dell.com](http://support.dell.com).
- 2 Щелкните на **Drivers and Downloads** («Драйверы и загрузки»).
- 3 Введите служебный тег своей системы в поле **Choose by Service Tag** («Выбор по служебному тегу») или выберите модель своей системы.
- 4 Выберите опции **System Type** («Тип системы»), **Operating System** («Операционная система»), **Driver Language** («Язык драйвера») и **Category** («Категория») из выпадающего списка.
- 5 На экране будут показаны драйверы, применимые к вашей системе. Из списка доступных драйверов загрузите драйверы, необходимые для дискеты, USB-накопителя, CD или DVD.
- 6 Во время установки операционной системы, описанной в разделах «Установка драйвера во время установки операционной системы Windows Server 2003 или Windows XP» на стр. 70 и «Установка драйвера во время установки операционной системы Windows Server 2003 или Windows XP» на стр. 70, используйте созданный носитель вместе с опцией **Load Driver** для загрузки драйверов накопительных устройств.

## Установка драйвера во время установки операционной системы Windows Server 2003 или Windows XP

Для установки драйвера во время установки операционной системы выполните следующие шаги.

- 1 Загрузите систему с носителя Microsoft Windows XP/Microsoft Windows Server 2003.
- 2 При появлении сообщения Press F6 if you need to install a third party SCSI or RAID driver («Нажмите F6 для установки драйвера SCSI третьей стороны или драйвера RAID») немедленно нажмите клавишу <F6>. В течение нескольких секунд появится окно с требованием указать дополнительные контроллеры в системе.
- 3 Нажмите клавишу <S>.

Система потребует вставить носитель драйвера.



**ПРИМЕЧАНИЕ.** Драйвер может быть установлен при помощи правильно отформатированного накопителя USB key. Для получения дополнительной информации о драйвере посетите сайт технической поддержки фирмы Dell по адресу: [support.dell.com](http://support.dell.com).

- 4 Вставьте носитель драйвера в устройство и нажмите <Enter> («Ввод»). Появится список контроллеров PERC 6 и CERC 6i.
- 5 Выберите нужный драйвер для устанавливаемого контроллера и нажмите <Enter>, чтобы загрузить драйвер.



**ПРИМЕЧАНИЕ.** При работе с ОС Windows Server 2003 может появиться сообщение о том, что версия устанавливаемого драйвера устарела или превосходит существующий драйвер Windows. Нажмите <S>, чтобы использовать драйвер с носителя.

- 6 Снова нажмите <Enter>, чтобы продолжить стандартный процесс установки.

## Установка драйвера во время установки Windows Server 2008 или Windows Vista

Для установки драйвера во время установки операционной системы выполните следующие шаги.

- 1 Загрузите систему с носителя Microsoft Windows Vista/Microsoft Windows Server 2008.
- 2 Следуйте указаниям на экране до появления запроса **Where do you want to install Vista/2008** («Куда вы хотите установить Vista/2008») и выберите опцию **Load driver..** («Загрузить драйвер..»).



- 3 Система потребует вставить носитель. Вставьте установочный носитель и перейдите к нужной позиции.
- 4 Выберите из списка нужный контроллер PERC 6, щелкните **Next** («Далее») и продолжайте установку.



**ПРИМЕЧАНИЕ.** Операционные системы Windows Server 2008 и Windows Vista имеют встроенную поддержку для контроллеров RAID PERC 6 и CERC 6i. Драйвер устанавливается автоматически. Для обновления драйверов см. раздел **Drivers and Downloads** на сайте технической поддержки Dell по адресу: [support.dell.com](http://support.dell.com).

### Установка драйвера Windows Server 2003, Windows Server 2008, Windows Vista или Windows XP для нового контроллера RAID



**ПРИМЕЧАНИЕ.** PERC 5 и PERC 6 используют одинаковый драйвер и не требуют отдельной установки драйвера.

Чтобы конфигурировать драйвер для контроллера RAID в системе с уже установленной ОС Windows, выполните следующие шаги.

- 1 Выключите систему.
- 2 Установите в систему новый контроллер RAID.

Подробную инструкцию по установке и прокладке кабеля контроллера RAID в системе см. в разделе «Установка и конфигурирование аппаратного обеспечения» на стр. 45.

- 3 Включите систему.

Операционная система Windows обнаружит новый контроллер и выведет информационное сообщение для пользователя.

- 4 Всплывет окно **Found New Hardware Wizard** («Обнаружен мастер нового оборудования») с отображением информации об обнаруженном аппаратном устройстве.



**ПРИМЕЧАНИЕ.** ОС Windows 2008 и Vista имеют драйвер устройства, поддерживающий адаптеры PERC. Система автоматически обнаруживает новый контроллер и устанавливает драйвер. Проверьте версию драйвера, установленного ОС Windows, и при необходимости обновите.

- 5 Щелкните **Next** («Далее»).

- 6 На экране **Locate device driver** («Поиск драйвера устройства») выберите опцию **Search for a suitable driver for my device (Recommended)** («Поиск подходящего драйвера для устройства (рекомендуется)») и щелкните **Next**.
- 7 Активируйте **Driver Files** («Файлы драйвера») и перейдите из экрана **Locate Driver Files** («Определение файлов драйвера») к соответствующей позиции.
- 8 Щелкните **Next** («Далее»).
- 9 Мастер найдет и установит соответствующие драйверы для нового контроллера RAID.
- 10 Щелкните **Finish** («Готово») для завершения установки.
- 11 Перезагрузитесь по запросу системы.

## Обновление установленных драйверов Windows Server 2003, Windows Server 2008, Windows XP или Windows Vista

Чтобы обновить драйвер Microsoft Windows для установленного в системе контроллера PERC 6, выполните следующие шаги.



**ПРИМЕЧАНИЕ.** Обратите внимание, что перед обновлением драйвера необходимо закрыть все приложения в системе.

- 1 Выберите опции **Start** («Пуск»)→ **Settings** («Настройки»)→ **Control Panel** («Панель управления»)→ **System** («Система»).

Появится окно **System Properties** («Свойства системы»).



**ПРИМЕЧАНИЕ.** При работе в ОС Windows Server 2003 щелкните **Start**→ **Control Panel**→ **System**.

- 2 Щелкните на вкладке **Hardware** («Оборудование»).
- 3 Щелкните **Device Manager** («Диспетчер устройств»).

Появится окно **Device Manager**.




**ПРИМЕЧАНИЕ.** Альтернативный способ открытия окна **Device Manager**. В **Windows Explorer** на рабочем столе щелкните правой кнопкой мыши на значке **My Computer** («Мой компьютер»)→ **Manage** («Управление»). Запустится окно **Computer Management** («Управление компьютером»). Выберите опцию **Device Manager**.

- 4 Дважды щелкните **SCSI and RAID Controllers** («Контроллеры SCSI и RAID»).

 **ПРИМЕЧАНИЕ.** В Windows 2008 и Windows Vista PERC находится в списке **Storage Controllers** («Контроллеры хранилищ данных»).

- 5 Дважды щелкните на контроллере RAID, для которого необходимо обновить драйвер.
- 6 Щелкните на вкладке **Driver** («Драйвер»), а затем — **Update Driver** («Обновить драйвер»).  
Появится экран **Upgrade Device Driver Wizard** («Мастер обновления драйвера устройства»).
- 7 Сделайте файлы драйвера доступными с помощью USB key или другого носителя.
- 8 Выберите вариант **Install from a list or specific location** («Установка из списка или определенного положения»).
- 9 Щелкните **Next** («Далее»).
- 10 Следуйте инструкциям мастера и перейдите к файлам драйвера.
- 11 Выберите файл INF на USB key или другом носителе.
- 12 Щелкните **Next** и продолжайте выполнение установки с помощью мастера.
- 13 Щелкните **Finish** («Готово») для выхода из мастера и перезагрузите систему, чтобы активировать изменения.

 **ПРИМЕЧАНИЕ.** Фирма Dell предоставляет программный пакет Dell Update Package (DUP) для обновления драйверов системы под управлением Windows Server 2003 и Windows Server 2008. DUP является исполняемым приложением для обновления драйверов некоторых устройств. DUP поддерживает интерфейс командной строки и молчаливого режима. Для получения более подробной информации зайдите на сайт технической поддержки Dell по адресу: [support.dell.com](http://support.dell.com).

# Установка драйвера для ОС Linux

Чтобы установить драйвер для ОС Linux, используйте процедуры, приведенные в данном разделе. Данный драйвер часто обновляется. Чтобы получить гарантию использования текущей версии драйвера, загрузите обновленный драйвер для ОС Linux с сайта технической поддержки Dell по адресу: [support.dell.com](http://support.dell.com).

## Создание дискеты с драйвером

Перед установкой скопируйте драйверы с носителя *Service and Diagnostic Utilities* или загрузите драйвер для ОС Linux с сайта технической поддержки Dell по адресу: [support.dell.com](http://support.dell.com). Данный файл содержит два менеджера Red Hat Package Manager (RPM) и файлы диска для обновления драйвера. Также пакет содержит файл Dynamic Kernel Module Support (DKMS) Red Hat Package Manager (RPM), исходный код и заметки о выпуске.

Для получения более подробной информации о DKMS перейдите на сайт технической поддержки Dell по адресу: [support.dell.com](http://support.dell.com).

Пакет представляет собой файл, сжатый утилитой `gzip` и заархивированный утилитой `tar`. После загрузки пакета в систему Linux выполните следующие шаги.

- 1 Распакуйте пакет с помощью утилиты `gunzip`.
- 2 Разархивируйте файл с помощью команды `tar -xvf`.
- 3 Используйте команду `dd` для создания диска обновления драйвера. Для этой цели используйте соответствующий образ.

```
dd if=<name of the dd image file> of=/dev/fd0
```



**ПРИМЕЧАНИЕ.** Диск обновления драйвера в системе Windows можно создать с помощью программы `dcopynt`.




**ПРИМЕЧАНИЕ.** Выходной файл может отличаться в зависимости от того, как операционная система отображает дисковод гибких дисков. Нет необходимости монтировать дисковод гибких дисков для выполнения команды `dd`.

- 4 Используйте дискету при установке операционной системы, как описано ниже в данном разделе.


## Создание дискеты обновления драйвера с использованием DKMS


Ниже описаны шаги по созданию дискеты обновления драйвера (DUD) с помощью утилиты DKMS.

 **ПРИМЕЧАНИЕ.** Для работы драйвер должен быть установлен на системе, на которой выполняется эта процедура.

- 1 Установите пакет `rpm megaraid_sas` с поддержкой DKMS.
- 2 В любом каталоге введите с клавиатуры следующую команду:  

```
dkms mkdriverdisk -m megaraid_sas -v <driver version> -k <kernel version> -d <distro>
```

 **ПРИМЕЧАНИЕ.** Значения для опции `-d`: `suse` для дискеты Suse Linux Enterprise Server и `redhat` для дискеты RHEL.

 **ПРИМЕЧАНИЕ.** Для получения дополнительной информации об использовании DKMS см. главную страницу DKMS.

Данная операция запускает процесс создания DUD-образа `megaraid_sas`. После создания DUD-образа его можно найти в дереве DKMS для драйвера `megaraid_sas`. См. вывод команды `dkms mkdriverdisk` для точного пути.

## Установка операционной системы Red Hat Enterprise Linux с помощью дискеты обновления драйвера

Выполните следующие шаги для установки ОС Red Hat Enterprise Linux (версии 4 и 5) и соответствующего драйвера.

- 1 Загрузитесь с установочного носителя Red Hat Enterprise Linux в обычном режиме.
- 2 В приглашении на ввод команды введите следующее:  

```
linux expert dd
```
- 3 При появлении соответствующего запроса от программы установки вставьте дискету с драйверами в дисковод гибких дисков и нажмите `<Enter>`.

Для получения информации о создании дискеты с драйверами см. «Создание дискеты с драйвером» на стр. 74.

- 4 Завершите установку драйвера в соответствии с инструкциями программы установки.

Драйвер установлен.

## Установка SUSE Linux Enterprise Server с помощью дискеты обновления драйвера



**ПРИМЕЧАНИЕ.** Для получения информации о создании дискеты с драйверами см. «Создание дискеты с драйвером» на стр. 74.

Для установки SUSE Linux Enterprise Server (версия 9 или 10) используйте DUD:

- 1 Вставьте в систему соответствующий носитель SUSE Linux Enterprise Server (версия 9 или 10) Service Pack.
- 2 Для диска обновления драйвера нажмите <F5>.



**ПРИМЕЧАНИЕ.** Для установки Suse Linux Enterprise Server 10 нажмите <F5>. Для установки Suse Linux Enterprise Server 9 нажмите <F6>.

- 3 В меню выберите пункт **Installation** («Установка»).
- 4 Нажмите <Enter>, чтобы загрузить ядро Linux.
- 5 После появления запроса `Please insert the driver update floppy` («Вставьте дискету обновления драйвера») нажмите ОК.

Система выберет драйвер с дискеты и установит его. После этого система отобразит сообщение:

`DRIVER UPDATE ADDED` («Обновление драйвера добавлено») с описанием модуля драйвера.

- 6 Щелкните ОК.  
Для установки обновления драйвера с другого носителя продолжайте выполнять следующие шаги.
- 7 Система отобразит сообщение: `PLEASE CHOOSE DRIVER UPDATE MEDIUM` («Выберите носитель обновления драйвера»).
- 8 Выберите соответствующий носитель обновления драйвера.

Система выберет драйвер с диска и установит его.



**ПРИМЕЧАНИЕ.** При установке любого пакета обновлений Suse Linux Enterprise Server 9 service pack требуется носитель Suse Linux Enterprise Server 9 Gold.

## Установка пакета RPM с поддержкой DKMS

Чтобы установить пакет RPM с поддержкой DKMS, выполните следующие шаги:

- 1 Распакуйте релиз пакета драйвера, заархивированный утилитой `tar` и сжатый утилитой `gzip`.
- 2 Установите пакет DKMS, используя команду `rpm -ihv dkms-<version>.noarch.rpm`
- 3 Установите пакет драйвера, используя команду `rpm -ihv megaraid_sas-<version>.noarch.rpm`



**ПРИМЕЧАНИЕ.** Используйте команду `rpm -Uvh <package name>` (название пакета) при обновлении существующего пакета.

- 4 Если используется предыдущий драйвер устройства, перезагрузите систему, для того чтобы активировать обновление драйвера.
- 5 Убедитесь в том, что драйвер загружен.

## Обновление ядра

При обновлении ядра необходимо переустановить пакеты драйвера с поддержкой DKMS. Чтобы обновить или установить драйвер для нового ядра, выполните указанные ниже шаги.

- 1 В окне терминала введите с клавиатуры следующее:

```
dkms build -m <module_name> -v <module version> -k <kernel version> (название модуля — версия модуля — версия ядра)
```

```
dkms install -m <module_name> -v <module version> -k <kernel version> (название модуля — версия модуля — версия ядра)
```

- 2 Для проверки успешной установки драйвера в новом ядре введите с клавиатуры:

```
dkms status
```

На экране должно появиться подтверждающее установку сообщение следующего типа:

```
<driver name> , <driver version>, <new kernel version>: installed (название драйвера — версия драйвера — новая версия ядра: установлено)
```

- 3 Если используется предыдущий драйвер устройства, перезагрузите систему для активации обновления драйвера.

## Установка драйвера для ОС Solaris

Используйте процедуры установки драйвера для ОС Solaris 10, описанные в данном разделе. Для гарантии использования текущей версии драйвера загрузите обновленный драйвер для ОС Solaris с сайта технической поддержки Dell по адресу: [support.dell.com](http://support.dell.com).

Пакет представляет собой файл, сжатый утилитой `gzip` и заархивированный утилитой `.tar`. Загрузите пакет в систему Solaris и выполните следующие шаги:

- 1 Извлеките содержимое пакета: 

```
gunzip -c <driver_package.tgz> | tar xvf -
```
- 2 Создайте диск обновления драйвера при помощи команды `dd`. Используйте для этой цели соответствующий образ. Введите с клавиатуры: 

```
dd if=./mega_sas.img of=<diskette drive device node> bs=32k
```



**ПРИМЕЧАНИЕ.** В случае сомнения в соответствии узла устройства дисководу гибких дисков выполните команду `rmformat` и найдите необходимый логический узел.



**ПРИМЕЧАНИЕ.** Диск обновления драйвера в ОС Windows можно создать с помощью программы `dcopynt`.

- 3 В зависимости от предпочтений можно использовать команду `cdrecord` и создать образ CDROM вместо образа гибкого диска. Введите с клавиатуры: 

```
cdrecord dev=<bus>,<target>,<lun> mega_sas_cd.iso
```



**ПРИМЕЧАНИЕ.** Для определения правильного положения комбинации шины, цели и номера логического устройства (LUN) выполните следующую команду:

```
cdrecord --scanbus
```

## Установка ОС Solaris 10 на PowerEdge System Booting с контроллеров PERC 6 и CERC 6i

Для установки драйвера во время установки операционной системы Solaris 10:

- 1 Загрузите систему с установочного носителя Solaris и выберите предпочтительную консоль.
- 2 После завершения конфигурацию устройств ОС Solaris появится меню. Выберите опцию **Apply Driver Updates** («Применить обновления драйвера»).



- 3 Выберите [1] для создания CD из файла `mega_sas_cd.iso`.
- 4 Выберите [2] для создания дискеты из файла `mega_sas.img` при использовании обычного дисковода гибких дисков.
- 5 Выберите [3] для создания дискеты из файла `mega_sas.img` при использовании съемного дисковода (USB).
- 6 Следуйте инструкциям, отображаемым инсталлятором **Driver Update** («Обновление драйвера»).
- 7 Появится сообщение: `Installation of <megasas> was successful` («Установка <megasas> прошла успешно»).
- 8 Выберите [e] для окончания.
- 9 Для завершения установки следуйте инструкциям на экране.

## Добавление/обновление драйвера для существующей системы

- 1 Для добавления драйвера `mega_sas` к существующей системе или для обновления версии драйвера разархивируйте пакет драйвера и выполните установочный скрипт:

```
tar xvf x86_64.tar
```

```
cd x86_64
```

```
./install.sh
```

- 2 Перезагрузите систему Solaris для активации нового драйвера. Для подтверждения загрузки драйвера `mega_sas` запустите следующую команду:

```
modinfo | grep mega_sas
```

- 3 Убедитесь в правильности версии драйвера.

## Установка драйвера для ОС NetWare

Используйте процедуры установки драйвера для ОС Novell NetWare 6.5, описанные в данном разделе. Чтобы получить гарантию использования текущей версии драйвера, загрузите обновленный драйвер для ОС NetWare с сайта технической поддержки Dell по адресу: [support.dell.com](http://support.dell.com).

## Установка драйвера NetWare в новую систему NetWare

Следуйте инструкциям *Novell NetWare Installation Guide* (Руководства по установке ОС Novell NetWare) для установки ОС Novell NetWare в систему. Выполните следующие шаги по установке ОС Novell NetWare, используя контроллер SAS RAID как основной адаптер:

- 1 Загрузитесь с носителя Novell NetWare.
- 2 Следуйте инструкциям на экране до появления окна **Device Driver** («Драйвер устройства»), в котором выполняется изменение драйверов.
- 3 Выберите опцию **Modify** («Изменить») и нажмите <Enter>.
- 4 Из появившегося экрана перейдите к окну **Storage Adapter** («Адаптер хранилища данных») для установки драйвера MegaRAID SAS.
- 5 Удалите все списки существующих адаптеров RAID.
- 6 Нажмите <Insert> для добавления отсутствующих в списке драйверов.
- 7 Снова нажмите <Insert>.  
Отобразится путь.
- 8 Нажмите <F3>.
- 9 Вставьте дискету с драйверами в дисковод гибких дисков и нажмите <Enter>.  
Система найдет драйвер .HAM.
- 10 Нажмите <Tab>.
- 11 Выберите экран **Driver Summary** («Сводка драйвера») и нажмите <Enter>.
- 12 Продолжайте процедуру установки ОС Novell NetWare.

## Установка или обновление NetWare Driver в существующей системе NetWare

Для добавления драйвера Novell NetWare к существующей системе выполните следующие шаги:

- 1** В командной строке введите с клавиатуры **hdetect** («Обнаружить») и нажмите <Enter>.   
Отобразится экран **Configuration Options** («Опции конфигурации»).
- 2** Из появившегося экрана перейдите к окну **Storage Adapter** («Адаптер хранилища данных») для установки драйвера MegaRAID SAS.
- 3** Удалите все списки существующих адаптеров RAID.
- 4** Нажмите <Insert> для добавления отсутствующих в списке драйверов.
- 5** Снова нажмите <Insert>.   
Отобразится путь.
- 6** Нажмите <F3>.
- 7** Вставьте дискету с драйверами в дисковод гибких дисков и нажмите <Enter>.   
Система найдет драйвер .NAM.
- 8** Нажмите <Tab>.
- 9** Выберите экран Driver Summary («Сводка драйвера») и нажмите <Enter>.
- 10** Продолжайте процедуру установки Novell NetWare.



# RAID: конфигурирование и управление

Приложения для управления хранилищами данных Dell Open Manage позволяют управлять системой RAID-массивов и выполнять ее конфигурирование, создавать несколько групп дисков и управлять ими, управлять и отслеживать состояние нескольких RAID-систем, а также осуществлять оперативное обслуживание. В группу приложений для расширяемых контроллеров RAID Dell™ PowerEdge™ (PERC) 6 входят следующие:

- Приложение для управления хранилищами данных Dell™ OpenManage™
- Dell SAS RAID Storage Manager
- Утилита конфигурирования BIOS (Ctrl-R)

## Приложение для управления хранилищами данных Dell OpenManage

Dell OpenManage Storage Management — это приложение для управления хранилищами данных в системах Dell, в котором представлены усовершенствованные возможности конфигурирования локально подключаемых RAID-массивов и прочих дисковых хранилищ системы без применения RAID. Dell OpenManage Storage Management позволяет выполнять функции контроллера и массивов для всех поддерживаемых контроллеров RAID и массивов с помощью единого графического интерфейса или интерфейса командной строки без использования утилит для BIOS контроллера. Графический интерфейс пользователя (GUI) построен на основе мастеров с функциями для начинающих и опытных пользователей, а также имеет подробную интерактивную справку. Используя Dell OpenManage Storage Management, вы сможете обеспечить защиту данных путем конфигурирования избыточного хранения данных, назначения «горячих» резервов и восстановления отказавших физических дисков. Интерфейс командной строки, доступный в выбираемых операционных системах для выполнения задач управления RAID, представлен полным набором функций и поддерживает различные сценарии.

# Dell SAS RAID Storage Manager

SAS RAID Storage Manager — это приложение для управления хранилищами данных в системах Dell SC и рабочих станциях Dell Precision™. С помощью SAS RAID Storage Manager выполняется конфигурирование виртуальных дисков, мониторинг и обслуживание контроллеров PERC 6, модулей резервного аккумулятора и прочих устройств, работающих в системах и рабочих станциях. Эти задачи выполняются через графический интерфейс пользователя (GUI).

## Функции конфигурирования RAID-массивов



**ПРИМЕЧАНИЕ.** Приложение для управления хранилищами данных Dell OpenManage выполняет те же задачи, что и утилита конфигурирования BIOS, плюс целый ряд дополнительных задач.

После подключения физических дисков с помощью утилиты конфигурирования можно организовать диски SAS и SATA в виртуальные диски. Если операционная система еще не установлена, то для выполнения установки можно использовать утилиту конфигурирования BIOS.



**ПРИМЕЧАНИЕ.** Контроллеры PERC 6 поддерживают физические диски SATA, квалифицированные Dell.

Утилиты конфигурирования используются для выполнения следующих задач:

- Доступ к отдельным контроллерам, виртуальным и физическим дискам
- Выбор хост-контроллера для работы
- Создание физических дисков «горячего» резервирования
- Конфигурирование виртуальных дисков
- Инициализация одного или нескольких виртуальных дисков
- Выполнение проверок целостности
- Восстановление отказавших физических дисков
- Сохранение данных резервного кэша из виртуального диска, который был переключен в автономный режим или по какой-либо причине удален.

В следующих разделах представлено описание пунктов меню, а также даны подробные инструкции по выполнению задач конфигурирования. Они используются применительно к утилите конфигурирования BIOS. Далее приведен перечень процедур конфигурирования физических дисков в виртуальные.

- 1 Определение виртуальных дисков через группу физических дисков.



**ПРИМЕЧАНИЕ.** Группа дисков удаляется, когда удален последний виртуальный диск в группе дисков.

- 2 Обозначение «горячих» резервов (необязательно).

Для получения более подробной информации см. раздел «Управление выделенными «горячими» резервами» на стр. 105.

- 3 Сохранение информации конфигурации.

- 4 Инициализация виртуальных дисков.

Подробное описание процедур конфигурации см. в разделе «Управление физическими дисками» на стр. 118.

## Утилита конфигурирования BIOS

Утилита конфигурирования BIOS, известная также как Ctrl-R, — это встроенное в контроллеры PERC 6 приложение для управления хранилищами данных Open Manage, с помощью которого выполняется конфигурирование и обслуживание групп дисков RAID и виртуальных дисков, а также управление RAID-системой. Сочетание клавиш Ctrl-R не зависит от операционной системы.



**ПРИМЕЧАНИЕ.** Утилита конфигурирования BIOS используется для выполнения начальной настройки и аварийного восстановления. В приложениях Dell OpenManage Storage Management и Dell SAS RAID Storage Manager доступны расширенные возможности.

Информация по использованию утилиты конфигурирования BIOS представлена в следующих разделах. Дополнительную информацию о текущих операциях можно найти в интерактивной справке, вызываемой нажатием клавиши <F1>.



**ПРИМЕЧАНИЕ.** Все изменения, выполненные утилитой конфигурирования контроллера PERC, будут отображены на экране после обновления его содержимого. Обновление экрана происходит при нажатии любой клавиши или каждые 15 секунд, если не было нажато ни одной клавиши.

## Запуск утилиты конфигурирования BIOS

Утилита конфигурирования BIOS используется для конфигурирования групп физических дисков и виртуальных дисков. Поскольку данная утилита постоянно находится в BIOS контроллера, она функционирует независимо от операционной системы компьютера.

Для запуска утилиты конфигурирования BIOS во время загрузки системы выполните следующие действия.

- 1 Включите компьютер и загрузите систему.

В окне BIOS будет показана информация о контроллере и конфигурации.

- 2 Во время загрузки системы нажмите комбинацию клавиш <Ctrl><R> в ответ на запрос, выведенный в окне BIOS.

Если доступен только один контроллер, то после нажатия клавиш <Ctrl><R> отобразится окно **Virtual Disk Management** («Управление виртуальными дисками») для данного контроллера. Если доступно несколько контроллеров, то сначала отобразится экран главного меню. В этом окне представлен список контроллеров RAID. С помощью клавиш со стрелками выберите контроллер RAID, который требуется конфигурировать, и нажмите <Enter> («Ввод») для доступа к пунктам меню управления контроллером. В других окнах меню отображаются пункты, отвечающие за управление виртуальными дисками, физическими дисками, свободным местом на диске, «горячими» резервами и т. д. Эта информация отображается в виде списка или древовидной структуры, подобной той, что представлена в проводнике Microsoft® Windows®.



**ПРИМЕЧАНИЕ.** Через утилиту конфигурирования BIOS можно получить доступ к нескольким контроллерам. Для этого нажмите клавишу <F12>.



**ПРИМЕЧАНИЕ.** Если версия микропрограммы PERC 5 не ниже 5.1.1-0040, то возможен одновременный доступ к адаптерам PERC 5 и PERC 6 из одной и той же BIOS. Необходимо проверить, имеется ли в данный момент возможность редактирования параметров адаптера PERC 5 или PERC 6.



## Выход из утилиты конфигурирования

Чтобы выйти из утилиты конфигурирования BIOS, нажмите клавишу <Esc> из любого окна меню. Если доступен только один контроллер, отобразится диалоговое окно с запросом на подтверждение выбора. Нажмите **ОК**, чтобы **выполнить выход**, а затем <Enter>.

Если доступно несколько контроллеров, то по нажатию клавиши <Esc> откроется окно **Controller Selection** («Выбор контроллера»). Повторно нажмите клавишу <Esc>, чтобы перейти в экран выхода. Откроется диалоговое окно для подтверждения выбора. Нажмите **ОК**, чтобы выполнить выход, а затем <Enter>.

## Средства навигации по меню

Таблица 5-1 показывает клавиши меню, используемые для перехода между различными экранами утилиты конфигурирования BIOS.

Таблица 5-1. Клавиши навигации по меню

Обозначение	Назначение и использование	Пример
→	Клавиша со стрелкой «вправо» используется для открытия подменю, перемещения из заголовка меню к первому подменю или к первому пункту данного подменю. При нажатии клавиши со стрелкой «вправо» на заголовке меню будет развернуто подменю. Для перехода к первому пункту подменю повторно нажмите эту клавишу. Клавиша со стрелкой «вправо» также используется для закрытия списка меню во всплывающем окне. Перенос по словам поддерживается.	Пуск → программы
←	Клавиша со стрелкой «влево» используется для закрытия подменю, перемещения из пункта меню в заголовок меню этого пункта или перемещения из подменю в меню более высокого уровня. При нажатии на заголовке меню клавиши со стрелкой «влево» подменю будет свернуто. Для перехода в меню более высокого уровня повторно нажмите эту клавишу. Перенос по словам поддерживается.	Контроллер 0 ← Группа дисков 1

**Таблица 5-1. Клавиши навигации по меню (продолжение)**

Обозначение	Назначение и использование	Пример
↑	Клавиша со стрелкой «вверх» используется для перехода в пункты меню более высокого уровня в пределах меню или для перехода в меню более высокого уровня. Клавиша со стрелкой «вверх» также используется для закрытия списка меню во всплывающем окне, например, меню размера элемента полосы. Перенос по словам поддерживается.	Virtual Disk 1 (Виртуальный диск 1) ↑  Виртуальный диск 4
↓	Клавиша со стрелкой «вниз» используется для перехода в пункты меню более низкого уровня в пределах меню или для перехода в меню более низкого уровня. Клавиша со стрелкой «вниз» также используется для открытия списка меню во всплывающем окне, например, меню размера элемента полосы, и выбора настроек. Перенос по словам поддерживается.	Virtual Disks («Виртуальные диски») ↓  Virtual Disk 1 (Виртуальный диск 1)
Подчеркнутая буква в заголовке меню в строке меню	Обозначает возможность использования комбинации клавиш быстрого выбора <Alt><буква с подчеркиванием>. Чтобы воспользоваться этой возможностью, необходимо активировать меню. Использование клавиш быстрого выбора разрешено, но они не могут использоваться, если меню активно.	<u>A</u> dapter (Адаптер)
Подчеркнутая буква в пункте меню	Обозначает возможность использования комбинации клавиш быстрого выбора <Alt><буква с подчеркиванием в пункте меню>. При повторном нажатии клавиши <Alt> меню будет закрыто. Использование клавиш быстрого выбора разрешено, но они не могут использоваться, если меню активно.	<u>V</u> irtual Disk 1 (Виртуальный диск 1)
< >	Нажимаемые клавиши показаны в угловых скобках.	<F1>, <Esc>, <Enter>

**Таблица 5-1. Клавиши навигации по меню (продолжение)**

Обозначение	Назначение и использование	Пример
<Enter>	<p>После выделения пункта меню нажмите клавишу &lt;Enter&gt;, чтобы выбрать выделенный пункт меню. Откроется меню параметров для выбранного пункта меню. Эта возможность доступна только для некоторых пунктов меню, например, <b>Virtual Disk #</b> («Виртуальный диск #»). В списке параметров для данного пункта меню, например, «Политика записи для виртуального диска», выделите параметр, например, <b>Write-Through</b> («Немедленная запись»), и нажмите &lt;Enter&gt;, чтобы выбрать выделенный параметр.</p> <p>В правой панели нажмите клавишу &lt;Enter&gt;, чтобы выбрать пункты <b>Tree View</b> («Представление в виде дерева») или <b>List View</b> («Представление списком») в заголовке <b>View Type</b> («Тип просмотра»).</p>	<p>Выберите пункт <b>Add New VD</b> («Добавить новый виртуальный диск (ВД)») и нажмите &lt;Enter&gt;, чтобы создать новый виртуальный диск.</p>
<Esc>	<p>После разворачивания всплывающего окна нажмите клавишу &lt;Esc&gt;, чтобы закрыть окно. Продолжайте нажимать клавишу &lt;Esc&gt;, чтобы выйти из утилиты конфигурирования BIOS.</p>	<p>Нажмите &lt;Esc&gt;, чтобы вернуться в окно <b>VD Mgmt</b> («Управление ВД»).</p>
<Tab>	<p>Клавиша &lt;Tab&gt; используется для перехода курсора к следующему элементу управления в диалоговом окне или на странице.</p>	<p>Нажмите &lt;Tab&gt;, чтобы перевести курсор к следующему параметру, который требуется изменить.</p>

**Таблица 5-1. Клавиши навигации по меню (продолжение)**

Обозначение	Назначение и использование	Пример
<Shift> <Tab>	Комбинация клавиш <Shift><Tab> используется для перевода курсора к предыдущему элементу управления в диалоговом окне или на странице.	Нажмите комбинацию клавиш <Shift><Tab>, чтобы перевести курсор из пункта Virtual Disk ("Виртуальный диск") в пункт Disk Group #.
<Ctrl> <N>	физическими дисками (ФД)), <b>Ctrl Mgmt</b> («Управление контроллерами») и <b>Foreign View</b> ("Просмотр внешних конфигураций").  После возврата в исходное меню курсор переместится в тот же пункт меню, в котором он находился до нажатия комбинации клавиш <Ctrl><N>.	Нажмите комбинацию клавиш <Ctrl><N> в окне <b>VD Mgmt</b> , чтобы перейти в окно <b>PD Mgmt</b> .
<Ctrl> <P>	Нажмите комбинацию клавиш <Ctrl><P>, чтобы перейти в одно из предыдущих окон меню: <b>VD Mgmt</b> , <b>PD Mgmt</b> , <b>Ctrl Mgmt</b> и <b>Foreign View</b> .  После возврата в исходное окно курсор переместится в тот же пункт меню, в котором он находился до нажатия комбинации клавиш <Ctrl><P>.	Нажмите комбинацию клавиш <Ctrl><P> в окне <b>PD Mgmt</b> , чтобы перейти в окно <b>VD Mgmt</b> .
<F1>	Для получения справочной информации нажмите клавишу <F1>, чтобы выбрать пункт меню <b>Help</b> («Справка»). В окнах меню <b>Help</b> отображается глоссарий тем, который можно использовать для получения информации о навигации по меню, об уровнях RAID, а также справок по общим вопросам.	<F1>
<F2>	Нажмите <F2>, чтобы перейти в контекстное меню, в котором отображается список параметров.	<F2>
<F5>	Нажмите <F5>, чтобы обновить информацию на экране.	<F5>

**Таблица 5-1. Клавиши навигации по меню (продолжение)**

Обозначение	Назначение и использование	Пример
<F11>	Переключение между двумя контроллерами.	<F11>
<F12>	Нажмите клавишу <F12>, чтобы отобразить список контроллеров.	<F12>
Клавиша пробела	Нажмите клавишу пробела, чтобы выделить элемент, например, виртуальный диск в окне <b>List View</b> («Представление в виде списка»), выделить все виртуальные диски ( <b>Mark All</b> ) или отменить выбор всех виртуальных дисков ( <b>Unmark All</b> ).	Нажмите клавишу пробела, чтобы выбрать виртуальный диск, для которого требуется проверка целостности данных.

## Настройка виртуальных дисков

В этом разделе представлено описание процедур настройки группы дисков и создания виртуальных дисков. Также здесь дано подробное объяснение для каждой из процедур.

- 1 Создание виртуальных дисков и выбор параметров виртуальных дисков.
- 2 Обозначение «горячих» резервов (необязательно).

Для получения более подробной информации см. раздел «Управление выделенными «горячими» резервами» на стр. 105.



**ПРИМЕЧАНИЕ.** Группа дисков удаляется, когда удален последний виртуальный диск в группе дисков.

- 3 Инициализация виртуальных дисков.



**ПРИМЕЧАНИЕ.** При создании нескольких виртуальных дисков на базе одной группы физических дисков все виртуальные диски должны быть настроены на один и тот же уровень RAID.

При настройке параметров виртуальных дисков используйте описание, представленное в разделе Таблица 5-2.

- Уровень RAID
- Размер элемента полосы

- Политика чтения
- Политика записи
- Тип инициализации
- Конфигурация «горячего» резерва

**Таблица 5-2. Параметры виртуальных дисков и описания**

<b>Параметр</b>	<b>Описание</b>
RAID Level («Уровень RAID»)	<b>RAID Level</b> указывает уровень RAID для виртуального диска. Этот параметр может иметь значения 0, 1, 5, 6, 10, 50 и 60. Выбор уровня RAID зависит от количества дисков, емкости диска, а также от требований к отказоустойчивости и производительности. Для получения дополнительной информации см. раздел «Краткие сведения об уровнях RAID» на стр. 17.
Stripe Element Size («Размер элемента полосы»)	<b>Stripe Element Size</b> указывает размер сегментов, записываемых на каждый физический диск в виртуальном диске с уровнем RAID 0, 1, 5, 6, 10 и 50. Размеру элемента полосы можно присваивать значения <b>8 Кб, 16 Кб, 32 Кб, 64 Кб, 128 Кб, 256 Кб, 512 Кб</b> или <b>1024 Кб</b> . Рекомендуемый размер элемента полосы, установленный по умолчанию, равен <b>64 Кб</b> .  При большем размере элемента полосы обеспечивается более высокая производительность чтения, если система в основном используется для операций последовательного чтения.

**Таблица 5-2. Параметры виртуальных дисков и описания (продолжение)**

Параметр	Описание
Write Policy («Политика записи»)	<p><b>Write Policy</b> указывает политику записи для контроллера. Для политики записи можно выбирать значения <b>Write-Back</b> («Обратная запись») или <b>Write-Through</b> («Немедленная запись»).</p> <p>При кэшировании данных в режиме <b>Write-Back</b> контроллер посылает хост-системе сигнал о завершении передачи данных тогда, когда кэш контроллера получит все данные в транзакции.</p> <p><b>ПРИМЕЧАНИЕ.</b> При наличии <b>BBU</b> по умолчанию выбран кэш с <b>обратной записью</b>. Если <b>BBU</b> отсутствует, то по умолчанию используется кэш с <b>немедленной записью</b>.</p> <p><b>ПРИМЕЧАНИЕ.</b> Если включен режим кэширования с <b>обратной записью</b>, то при быстром включении и выключении системы контроллер может выдерживать паузу на время очистки системой кэш-памяти. В контроллерах с резервным аккумулятором по умолчанию используется режим кэширования с <b>обратной записью</b>.</p> <p>При кэшировании данных в режиме <b>Write-Through</b> контроллер посылает хост-системе сигнал о завершении передачи данных тогда, когда дисковая подсистема получит все данные в транзакции.</p> <p>Преимущество режима кэширования с <b>обратной записью</b> по сравнению с кэшированием с <b>немедленной записью</b> заключается в более высоком уровне производительности.</p> <p><b>ПРИМЕЧАНИЕ.</b> Некоторые образцы данных и конфигурации работают лучше при использовании политики кэширования с <b>немедленной записью</b>.</p>

Таблица 5-2. Параметры виртуальных дисков и описания (продолжение)

Параметр	Описание
Read Policy («Политика чтения»)	<p><b>Read-ahead</b> активирует функцию опережающего чтения (<b>Read-Ahead</b>) для виртуального диска. Этому параметру можно задавать значения <b>Read-ahead</b> («Опережающее чтение»), <b>No-read-ahead</b> («Запрет опережающего чтения») или <b>Adaptive</b> («Адаптивный режим»). По умолчанию задан режим <b>No-read-ahead</b>.</p> <p><b>Read-ahead</b> показывает, что для текущего виртуального диска контроллер использует режим <b>опережающего чтения</b>. В режиме <b>Read-ahead</b> контроллер последовательно выполняет опережающее чтение запрашиваемых данных и сохраняет дополнительные данные в кэш-памяти для их использования в ближайшее время.</p> <p><b>No-read-ahead</b> показывает, что в данный момент контроллер не использует режим <b>Read-Ahead</b> для текущего виртуального диска.</p> <p><b>ПРИМЕЧАНИЕ.</b> Режим <b>No-Read-Ahead</b> позволяет добиться более высокой производительности благодаря более эффективным алгоритмам кэширования данных жесткого диска.</p> <p><b>Adaptive</b> показывает, что контроллер переключается в режим <b>Read-Ahead</b>, если в последовательных секторах дважды за последнее время будут зафиксированы операции доступа к данным. Если все операции чтения выполняются в случайном порядке, то, согласно алгоритму, будет выполнен возврат в режим <b>No-read-ahead</b>; при этом оценка всех запросов для возможной последовательной работы все же выполняется.</p>

## Управление виртуальными дисками

### Создание виртуальных дисков




**ПРИМЕЧАНИЕ.** PERC 6 не поддерживает создание виртуальных дисков, в состав которых входят физические диски SAS и SATA.

Для создания виртуальных дисков выполните следующие действия.



- 1 Во время загрузки хост-системы нажмите комбинацию клавиш <Ctrl><R> при появлении окна BIOS.

Откроется окно **Virtual Disk Management** («Управление виртуальными дисками»). Если доступно несколько контроллеров, то отобразится экран главного меню. Выберите контроллер и нажмите <Enter>. В окне **Virtual Disk Management** отобразится строка выбранного контроллера.


 **ПРИМЕЧАНИЕ.** При описании этой процедуры даются ссылки на экраны утилиты конфигурирования BIOS, отображаемые в виде дерева.

- 2 С помощью клавиш со стрелками выделите пункты **Controller #** («Контроллер #») или **Disk Group #** («Группа дисков #»).
- 3 Нажмите <F2>, чтобы отобразить список выполняемых действий.
- 4 Выберите пункт **Create New VD** («Создать новый ВД») и нажмите <Enter>.

Откроется окно **Create New VD**. Курсор переместится в пункт **RAID Levels** («Уровни RAID»).

- 5 Нажмите <Enter>, чтобы отобразить список уровней RAID для доступных физических дисков.
- 6 С помощью клавиши со стрелкой «вниз» выберите требуемый уровень RAID и нажмите <Enter>.
- 7 Нажмите <Tab>, чтобы переместить курсор к списку физических дисков.
- 8 С помощью клавиши со стрелкой выделите физический диск и нажмите клавишу пробела, <Alt> или <Enter>, чтобы выбрать диск.
- 9 При необходимости выберите дополнительные диски.
- 10 Нажмите <Tab>, чтобы переместить курсор в окно **Basic Settings** («Основные параметры»).
- 11 Задайте размер виртуального диска в поле **VD Size** («Размер ВД»).

Размер виртуального диска отображается в мегабайтах (Мб).

 **ПРИМЕЧАНИЕ.** Возможность использования части доступного дискового пространства для создания одного виртуального диска и использования остального дискового пространства для создания еще одного виртуального диска или дисков доступна только для уровней RAID 0, 1, 5 и 6.



**ПРИМЕЧАНИЕ.** Минимальный размер виртуального диска равен 100 Мб.

- 12 Нажмите <Tab>, чтобы перейти в поле **VD Size**, и введите название виртуального диска.
- 13 Нажмите <Tab>, чтобы переместить курсор в поле **Advanced Settings** («Дополнительные настройки»).
- 14 Нажмите клавишу пробела, чтобы активировать настройки и сделать их доступными для изменения.

Рядом с полем **Advanced Settings** отобразится символ X. Из доступных настроек отобразятся размер элемента полосы (stripe element size), политика чтения (read policy) и политика записи (write policy). Можно также использовать дополнительные настройки, например, принудительно выбрать политику кэширования с обратной записью (**Write-Back**), инициализировать виртуальный диск и выполнить настройку выделенного «горячего» резерва.

При открытии этого окна отображаются значения параметров, заданные по умолчанию. Можно принять значения по умолчанию или изменить их. Подробная информация о параметрах виртуальных дисков представлена в разделе «Параметры виртуальных дисков и описания» на стр. 92.

- 15 Чтобы выбрать параметры виртуальных дисков, выполните следующие действия:
  - a Нажмите <Tab>, чтобы перевести курсор к следующим параметрам, которые требуется изменить.
  - b Нажмите клавишу со стрелкой «вниз», чтобы открыть окно параметров и пролистать список настроек.
  - c Чтобы изменить размер элемента полосы, нажмите клавишу <Tab> и выделите пункт **Stripe Element Size**.
  - d Нажмите <Enter>, чтобы отобразить список значений размера элемента полосы (8 Кб, 16 Кб, 32 Кб, 64 Кб, 128 Кб, 256 Кб, 512 Кб и 1024 Кб), затем нажмите клавишу со стрелкой «вниз», чтобы выделить параметр, и вновь нажмите <Enter>. Значение по умолчанию — 64 Кб.
  - e Нажмите <Tab>, чтобы переместить курсор в поле **Read Policy** («Политика чтения») и при необходимости изменить этот параметр.

- f Нажмите <Enter>, чтобы отобразить список параметров: **No Read Ahead**, **Read Ahead**, или **Adaptive Read Ahead**, — затем нажмите клавишу со стрелкой «вниз», чтобы выделить параметр, и вновь нажмите <Enter>.
- g Нажмите <Tab>, чтобы переместить курсор в поле **Write Policy** («Политика записи») и при необходимости изменить этот параметр.
- h Нажмите <Enter>, чтобы отобразить список параметров: **Write Through** или **Write Back**, — затем нажмите клавишу со стрелкой «вниз», чтобы выделить параметр, и вновь нажмите <Enter>.
- i Нажмите <Tab>, чтобы переместить курсор в поле **Force WB with no battery** («Принудительное кэширование с обратной записью без аккумулятора»), и нажмите <Enter>. Если для параметра политики записи выбрано значение **Write Through**, то этот пункт будет недоступен.
- j Нажмите <Tab>, чтобы переместить курсор в поле **Initialize** («Инициализировать»), и нажмите <Enter>.



**ЗАМЕЧАНИЕ.** Не рекомендуется выполнять инициализацию виртуальных дисков при воссоздании существующей конфигурации.



**ПРИМЕЧАНИЕ.** На этом этапе выполняется быстрая инициализация.

- k Нажмите <Tab>, чтобы переместить курсор в поле **Configure HotSpare** («Конфигурирование с «горячим» резервированием»), и нажмите <Enter>.



**ПРИМЕЧАНИЕ.** «Горячий» резерв, созданный на этом этапе, является выделенным.


- l Если вариант создания «горячих» резервов выбран на более ранних этапах, откроется всплывающее окно, в котором будут отображены диски соответствующего размера. Нажмите клавишу пробела, чтобы выбрать размер диска.

Установите флажок для включения настройки сходного устройства для «горячего» резерва.

- m После выбора размера диска щелкните **ОК**, чтобы подтвердить выбранное значение, или **Cancel**, чтобы отменить выбор.

- п Выберите **ОК** для принятия настроек и нажмите <Enter>, чтобы выйти из этого окна, либо выберите **Cancel** и нажмите <Enter>, чтобы выйти, если изменение параметров виртуального диска не требуется.

## Инициализация виртуальных дисков

 **ВНИМАНИЕ.** При полной инициализации все существующие данные будут удалены без возможности восстановления.

Для инициализации виртуальных дисков выполните следующие действия.

- 1 На экране **VD Mgmt** («Управление ВД») выберите пункт **Virtual Disk #** («Виртуальный диск #») и нажмите <F2>, чтобы открыть меню действий.
- 2 Выберите пункт **Initialization** («Инициализация») и нажмите клавишу со стрелкой «вправо», чтобы отобразить пункты подменю **Initialization**.
- 3 Выберите пункт **Start Init** («Запуск инициализации»), чтобы выполнить обычную инициализацию, или пункт **Fast Init** («Быстрая инициализация») для выполнения быстрой инициализации.
- 4 Откроется всплывающее окно, в котором будет отображен виртуальный диск.
- 5 Повторите шаги этого раздела для конфигурирования другого виртуального диска.

Контроллеры PERC 6 поддерживают до 64 виртуальных дисков на контроллер. На экране отображены сконфигурированные в настоящее время виртуальные диски.

## Проверка целостности данных

Выберите пункт **Consistency Check** («Проверка целостности») в меню утилиты конфигурирования и убедитесь, что для избыточных данных на виртуальных дисках заданы уровни RAID 1, 5, 6, 10, 50 и 60. (Уровень RAID 0 для избыточных данных не поддерживается.)

При попытке запуска проверки целостности (**Consistency Check**) на неинициализированном виртуальном диске будет выдано следующее сообщение об ошибке:

The virtual disk has not been initialized. Running a consistency check may result in inconsistent messages in the log. Are you sure you want to continue? («Не выполнена инициализация виртуального диска. Запуск проверки целостности может привести к записи противоречивых сообщений в журнал. Вы действительно хотите продолжить?»)»

Выберите ответ **Yes** («Да») или **No** («Нет»). Если выбран ответ **Yes**, операция проверки целостности будет продолжена. При выборе **No** операция будет завершена.

Выполните следующие действия для запуска **проверки целостности**.

- 1 Нажмите комбинацию клавиш <Ctrl><N> для перехода в окно меню **VD Mgmt** («Управление ВД»).
- 2 С помощью клавиши со стрелкой «вниз» выделите пункт **Virtual Disk #** («Виртуальный диск #»).
- 3 Нажмите <F2>, чтобы отобразить меню доступных действий.
- 4 С помощью клавиши со стрелкой «вниз» выберите пункт **Consistency Check**.
- 5 Нажмите клавишу со стрелкой «вправо», чтобы отобразить меню доступных действий — **Start** («Пуск») и **Stop** («Стоп»).
- 6 Выберите **Start** и нажмите <Enter>, чтобы запустить **проверку целостности**.

После запуска команды **Consistency Check** будет выполнена проверка целостности избыточных данных на виртуальных дисках.

- 7 После запуска **Consistency Check** нажмите клавишу <Esc>, чтобы отобразить предыдущее меню.

## Импорт или очистка внешних конфигураций с помощью меню управления виртуальными дисками

Если используется внешняя конфигурация, в окне BIOS будет выдано сообщение *Foreign configuration(s) found on adapter* («На адаптере обнаружена(ы) внешняя(ие) конфигурация(и)»). Кроме того, индикация внешней конфигурации отображается в правой части экрана **VD Mgmt** («Управление виртуальными дисками»).

В меню **VD Mgmt** можно также выполнить импорт существующей конфигурации в контроллер RAID или удаление существующей конфигурации для создания новой. Кроме того, на вкладке *Foreign View* («Внешний просмотр») можно просмотреть данные для внешнего диска без импортирования конфигурации.



**ПРИМЕЧАНИЕ.** Контроллер не допускает импорт, в результате которого образуется более 64 виртуальных дисков.

Чтобы импортировать или удалить внешние конфигурации, выполните следующие действия.

- 1 Во время загрузки системы нажмите комбинацию клавиш **<Ctrl><R>** в ответ на запрос, выведенный в окне BIOS.

По умолчанию отображается окно **VD Mgmt**.

- 2 В окне **VD Mgmt** выделите пункт **Controller #** («Контроллер #»).

Номер контроллера — это единственный элемент, отображающийся до тех пор, пока не будет импортирована внешняя конфигурация.

- 3 Нажмите **<F2>**, чтобы отобразить список доступных действий.
- 4 Нажмите клавишу со стрелкой «вправо», чтобы отобразить доступные действия — **Import** («Импорт») и **Clear** («Удаление»).



**ПРИМЕЧАНИЕ.** Убедитесь, что в состав виртуального диска включены все физические диски. Для этого удостоверьтесь, что на странице внешнего просмотра нет физических дисков с пометой **Missing** («Отсутствует») и что порядок отображения дисков совпадает с установленным до выполнения операции их импорта.

- 5 Выберите пункт **Import**, чтобы импортировать внешнюю конфигурацию, или **Clear**, чтобы удалить внешнюю конфигурацию, и нажмите **<Enter>**.

При выполнении импорта в окне **VD Mgmt** отображается подробная информация о конфигурации, в том числе информация о группах дисков, виртуальных дисках, физических дисках, выделении пространства на диске и «горячих» резервах.

## Импорт или удаление внешних конфигураций с помощью окна просмотра внешних конфигураций

Если из конфигурации удалены один или более физических дисков, например, в результате отсоединения кабеля или удаления физического диска, то конфигурация этих дисков воспринимается контроллером RAID как внешняя конфигурация.

В окне **Foreign Configuration View** («Просмотр внешних конфигураций») можно просматривать информацию о внешней конфигурации, например, о группах дисков, виртуальных дисках, физических дисках, выделении пространства на диске и «горячих» резервах. Данные о внешних конфигурациях отображаются в том же формате, что и конфигурации в окне **VD Mgmt**. В этом окне можно просматривать данные о внешней конфигурации, перед тем как выполнить ее импорт. После просмотра внешней конфигурации ее можно импортировать в контроллер RAID или удалить.



**ПРИМЕЧАНИЕ.** Перед выполнением операции импорта проверьте конфигурацию на экране и убедитесь, что она соответствует запланированной.

Управление внешними конфигурациями из окна **Foreign Configuration View** выполняется в следующих случаях:

- Удаление и повторная установка всех физических дисков в конфигурации.
- Удаление и повторная установка отдельных физических дисков в конфигурации.
- Удаление всех физических дисков с виртуального диска в разное время с последующей повторной установкой.
- Удаление физических дисков с виртуального диска без избыточности.

На физические диски, выбранные для импорта, распространяются следующие ограничения:

- Состояние накопителя на физическом диске может измениться с момента анализа внешней конфигурации до фактического выполнения импорта. Импорт внешней конфигурации выполняется только для накопителей с состоянием **Unconfigured Good** («Несконфигурированный рабочий»).

- Если накопители находятся в состоянии failed («сбой») или offline («отключен»), импорт невозможен.
- Микропрограмма не позволяет импортировать более восьми внешних конфигураций.

Для управления внешними конфигурациями в каждом отдельном случае выполните следующие процедуры в окне **Foreign Configuration View**:

**1** Если все или отдельные физические диски в конфигурации были удалены, а затем установлены повторно, то контроллер воспринимает их как имеющие внешние конфигурации. Выполните следующие действия:

- Выберите пункт **Foreign Configuration View**, чтобы отобразить информацию о внешних конфигурациях в окне **Foreign Configuration View**.
- Нажмите <F2>, чтобы отобразить список действий — **Import** («Импорт») или **Clear** («Удаление»).



**ПРИМЕЧАНИЕ.** Все накопители должны находиться в системе до начала выполнения операции импорта.

- Выберите **Import**, чтобы импортировать внешнюю конфигурацию в контроллер, или **Clear** для удаления внешней(их) конфигурации(ий) с повторно установленного(ых) диска (ов).

В окне **Preview Configuration Data** («Предварительный просмотр данных конфигурации») состояние физического диска, который требуется восстановить, отображается как **Rebuild** («Восстановление»).



**ПРИМЕЧАНИЕ.** При импорте внешней конфигурации выделенные «горячие» резервы импортируются как таковые при двух условиях: соответствующий виртуальный диск уже присутствует либо соответствующий виртуальный диск также импортируется вместе с конфигурацией.



**ПРИМЕЧАНИЕ.** Для обеспечения целостности данных на виртуальных дисках выполните проверку целостности сразу же по завершении восстановления. Дополнительную информацию о проверке целостности данных можно найти в разделе «Проверка целостности данных» на стр. 98.



**2** Если все физические диски в виртуальном диске удалены, но в различное время, и установлены повторно, контроллер воспринимает такие диски как диски с внешними конфигурациями. Выполните следующие действия:

- a** Выберите пункт **Foreign Configuration View**, чтобы отобразить весь виртуальный диск в различных внешних конфигурациях и выполнить импорт внешних конфигураций.
- b** Нажмите <F2>, чтобы отобразить список действий — **Import** («Импорт») или **Clear** («Удаление»).



**ПРИМЕЧАНИЕ.** Все накопители должны находиться в системе до начала выполнения операции импорта.

- c** Выберите **Import**, чтобы выполнить объединение внешних конфигураций с существующей конфигурацией на контроллере, либо **Clear** для удаления внешней(их) конфигурации(ий) с повторно установленного(ых) диска(ов).

Если выбрано действие **Import**, то все накопители, извлеченные до отключения виртуального диска, будут импортированы и автоматически восстановлены.



**ПРИМЕЧАНИЕ.** Для обеспечения целостности данных на виртуальных дисках выполните проверку целостности сразу же по завершении восстановления. Дополнительную информацию о проверке целостности данных можно найти в разделе «Проверка целостности данных» на стр. 98.

**3** Если физические диски виртуального диска без избыточности удалены, контроллер воспринимает такие диски как имеющие внешние конфигурации. Выполните следующие действия:

- a** Выберите пункт **Foreign Configuration View**, чтобы отобразить полную информацию о внешних конфигурациях.
- b** Нажмите <F2>, чтобы отобразить список действий — **Import** («Импорт») или **Clear** («Удаление»).
- c** Выберите **Import**, чтобы импортировать внешнюю конфигурацию в виртуальный диск, или **Clear** для удаления внешней(их) конфигурации(ий) с повторно установленного(ых) диска(ов).

После выполнения операции импорта восстановления не происходит, так как отсутствуют избыточные данные, необходимые для восстановления дисков.

## Управление резервным кэшем

Если виртуальный диск отключен или удален из-за отсутствия физических дисков, контроллер сохраняет измененные кэш-буферы, не записанные на виртуальный диск. Данные в этом резервном кэше сохраняются до тех пор, пока не будет выполнен импорт виртуального диска или очистка кэша.



**ПРИМЕЧАНИЕ.** Выполнение некоторых операций, таких как создание нового виртуального диска, невозможно, если резервный кэш не удален. Чтобы разрешить данную проблему, необходимо перед загрузкой операционной системы открыть утилиту конфигурирования BIOS. Будут выведены сообщения о необходимости запустить утилиту конфигурирования BIOS, чтобы очистить резервный кэш или импортировать виртуальные диски с резервным кэшем.



**ПРЕДУПРЕЖДЕНИЕ.** Если обнаружены внешние конфигурации, настоятельно рекомендуется выполнить импорт внешней конфигурации перед очисткой резервного кэша. В противном случае возможна потеря данных внешних конфигураций.

Чтобы определить, какие операции необходимо выполнить: импорт виртуального диска или очистку резервного кэша, — выполните следующие действия.

- 1 В окне **VD Mgmt** («Управление ВД») щелкните на значке контроллера.
- 2 Нажмите <F2>, чтобы отобразить меню доступных действий.
- 3 Выберите пункт **Manage Preserved Cache** («Управление резервным кэшем»).

Будет выведено сообщение с рекомендацией выполнить импорт внешней конфигурации перед очисткой резервного кэша. В противном случае возможна потеря данных внешних конфигураций. Подтвердите свое намерение продолжить. В окне **Manage Preserved Cache** отобразится список виртуальных дисков, в отношении которых будут выполняться выбранные операции.

- 4 В окне **Manage Preserved Cache** укажите, требуется ли очистка кэша. Можно выполнить очистку кэша или нажать **Cancel** («Отмена»), чтобы открыть диалоговое окно **Preserved Cache Retained** («Сохраненный резервный кэш»).

Если выбрана операция очистки кэша, система выдаст приглашение подтвердить выбор. Если вы решили сохранить кэш, будет выведено уведомление о невозможности выполнения некоторых операций, пока кэш не будет удален. Нажмите **ОК** для продолжения.

Выполнение некоторых операций, таких как создание нового виртуального диска, не разрешено, пока не удален резервный кэш. Будет выведено предупреждение о том, что выполнение операции невозможно, пока не удален резервный кэш. Если выбрано действие очистки конфигурации и при этом существует резервный кэш, будет выведено предупреждение о том, что все данные на виртуальных дисках будут потеряны, а резервный кэш — удален.

## Управление выделенными «горячими» резервами

Выделенный «горячий» резерв автоматически заменяет отказавший физический диск только в выбранной группе дисков, частью которой является данный резерв. Выделенный «горячий» резерв используется до глобального «горячего» резерва. Создание или удаление выделенных «горячих» резервов выполняется в окне **VD Mgmt** («Управление ВД»). Для создания или удаления выделенных «горячих» резервов выполните следующие действия.

- 1 На экране **VD Mgmt** выберите пункт **Disk Group #** («Группа дисков #») и нажмите <F2>, чтобы открыть меню доступных действий.

Будут отображены доступные пункты меню.

- 2 Выберите пункт **Manage Ded. HS** («Управление выделенными «горячими» резервами») и нажмите <Enter>.

В открывшемся окне отобразится список текущих выделенных «горячих» резервов и физических дисков, доступных для создания выделенных «горячих» резервов. Рядом со строками текущих выделенных «горячих» резервов отобразится символ X.




**ПРИМЕЧАНИЕ.** В окне этой утилиты отображаются только диски, в которых применяется одна и та же технология, а также диски равного или большего размера, которые будут выбраны в качестве выделенных «горячих» резервов.


- 3 Для создания выделенного «горячего» резерва нажмите клавишу со стрелкой «вниз», чтобы выделить доступный физический диск, и нажмите клавишу пробела, чтобы выбрать данный диск. Повторите эту процедуру для каждого выделенного «горячего» резерва, который требуется создать.

Рядом со строкой(ами) выбранного(ых) физического(их) диска(ов) отобразится символ X.

- 4 Чтобы удалить выделенный «горячий» резерв, с помощью клавиши со стрелкой «вниз» выделите текущий резерв и нажмите клавишу пробела, чтобы отменить выбор диска. Повторите эту процедуру для каждого выделенного «горячего» резерва, который требуется удалить.
- 5 Нажмите <Enter>, чтобы подтвердить изменения.


В окне **VD Mgmt** отобразится обновленный список «горячих» резервов под заголовком **Hot spares**.


 **ПРИМЕЧАНИЕ.** Если глобальный или выделенный «горячий» резерв удален и повторно установлен, он восстанавливает свое состояние «горячего» резерва.

 **ПРИМЕЧАНИЕ.** Если выделенный «горячий» резерв удален, повторно установлен, а затем импортирован, то физический диск становится глобальным «горячим» резервом по завершении импорта внешней конфигурации.

## Удаление виртуальных дисков

Чтобы удалить виртуальные диски, выполните следующие действия в утилите конфигурирования BIOS.

 **ПРИМЕЧАНИЕ.** Удаление виртуального диска во время инициализации невозможно.

 **ПРИМЕЧАНИЕ.** На экран выводятся предупреждения о последствиях удаления виртуального диска. Дважды нажмите **OK**, чтобы выполнить удаление виртуального диска.

- 1 Нажмите комбинацию клавиш <Ctrl><N> для перехода в окно **VD Mgmt**.
- 2 Нажмите клавишу <Tab> для перевода курсора в строку виртуального диска под заголовком **Virtual Disks** («Виртуальные диски»).
- 3 Нажмите <F2>.  
Откроется меню действий.
- 4 Выберите пункт **Delete VD** («Удалить ВД») и нажмите <Enter>.
- 5 В окне **VD Mgmt** выберите пункт **Space Allocation** («Выделение дискового пространства»), чтобы отобразить объем дискового пространства, доступного после удаления виртуального диска.

## Удаление групп дисков

Группы дисков можно удалять с помощью утилиты конфигурирования BIOS. При удалении группы дисков виртуальные диски в данной группе также будут удалены.

Чтобы удалить группы дисков, выполните следующие действия в утилите конфигурирования BIOS.

- 1 Нажмите комбинацию клавиш <Ctrl><N> для перехода в окно **VD Mgmt.**
- 2 Нажмите <Tab> для перевода курсора в группу дисков под заголовком **Virtual Disks.**
- 3 Нажмите <F2>.  
Откроется меню действий.
- 4 Выберите пункт **Delete Disk Group** («Удалить группу дисков») и нажмите <Enter>.

Выбранная группа дисков будет удалена. При удалении группы дисков остальные группы дисков с более высокими порядковыми номерами будут автоматически перенумерованы. Например, если удалена группа дисков #2, то группе дисков #3 будет автоматически присвоен #2.

## Сброс конфигурации

С помощью этой операции можно удалить все виртуальные диски на контроллере RAID.

Чтобы сбросить конфигурацию, выполните следующие действия в утилите конфигурирования BIOS:

- 1 Нажмите комбинацию клавиш <Ctrl><N> для перехода в окно **VD Mgmt.**
- 2 Нажмите <Tab> или используйте клавиши со стрелками, чтобы перевести курсор на заголовок **Controller** («Контроллер»).
- 3 Нажмите <F2>. Откроется меню действий.
- 4 Выберите пункт **Reset configuration** («Сброс конфигурации»).  
В открывшемся всплывающем окне будет выведен запрос на подтверждение удаления всех виртуальных дисков.
- 5 Выберите **OK**, чтобы удалить виртуальные диски, или **Cancel**, чтобы сохранить существующую конфигурацию.

## Пункты меню утилиты конфигурирования BIOS

Окно главного меню всегда выводится при открытии утилиты конфигурирования BIOS. В нем отображается список контроллеров с указанием номера контроллера, а также прочая информация, такая как номер слота. В этом окне с помощью клавиш со стрелками можно выбрать контроллер RAID, который необходимо сконфигурировать. Нажмите <Enter>, чтобы перейти к выбранному контроллеру.

В этом разделе представлено описание параметров утилиты конфигурирования BIOS для каждого из основных меню:

- **Меню Virtual Disk Management (VD Mgmt)** («Управление виртуальными дисками»)
- **Меню Physical Disk Management (PD Mgmt)** («Управление физическими дисками»)
- **Меню Controller Management (Ctrl Mgmt)** («Управление контроллерами»)
- **Меню Foreign Configuration View** («Просмотр внешних конфигураций»)

В основном меню состоят из двух панелей:

- Левая панель с пунктами меню
- Правая панель с подробной информацией об элементах, выбранных в левой панели

В следующих разделах представлено описание пунктов меню и подменю для каждого из основных меню.

### Virtual Disk Management (VD Mgmt)

Окно **Virtual Disk Management, VD Mgmt** («Управление виртуальными дисками»), — это первое окно, отображаемое при получении доступа к контроллеру RAID из окна главного меню утилиты конфигурирования BIOS. В левой панели окна с представлением в виде дерева (**Tree View**) показаны следующие пункты меню для управления виртуальными дисками:

- **Controller #** («Контроллер #»)
  - **Disk Group #** («Группа дисков #»)
    - **Virtual Disks** («Виртуальные диски») (отображаются в виде чисел в порядке убывания)

- **Physical Disks** («Физические диски») (отдельные физические диски отображаются в формате enclosure:slot («стойка:слот»))
- **Space Allocation** («Выделение дискового пространства») (размер виртуального диска и свободное место, доступное для создания виртуального диска)
- **Hot Spares** («Горячие» резервы) (глобальные и выделенные)

В правой панели окна с **представлением в виде дерева** отображается подробная информация о выбранных контроллерах, группах дисков, виртуальных дисках, физических дисках, выделении пространства на диске и «горячих» резервах (Таблица 5-3).

**Таблица 5-3. Информация в окне Virtual Disk Management**

<b>Пункты меню, выбираемые в левой панели</b>	<b>Информация, отображаемая в правой панели</b>
Controller # («Контроллер #»)	Свойства контроллера: <ul style="list-style-type: none"> <li>• Количество групп дисков (ГД)</li> <li>• Количество ВД</li> <li>• Количество ФД</li> </ul>
Disk Group # («Группа дисков #»)	Свойства группы дисков #: <ul style="list-style-type: none"> <li>• Количество ВД</li> <li>• Количество ФД</li> <li>• Объем свободного пространства на физических дисках</li> <li>• Количество свободных сегментов</li> <li>• Количество выделенных «горячих» резервов</li> </ul>
Virtual Disks («Виртуальные диски»)	Свойства группы дисков #: <ul style="list-style-type: none"> <li>• Количество ВД</li> <li>• Количество ФД</li> <li>• Объем свободного пространства на виртуальном диске</li> <li>• Количество свободных сегментов</li> <li>• Количество выделенных «горячих» резервов</li> </ul>

**Таблица 5-3. Информация в окне Virtual Disk Management (продолжение)**

Пункты меню, выбираемые в левой панели	Информация, отображаемая в правой панели
Виртуальный диск # («Виртуальный диск #»)	Свойства виртуального диска #: <ul style="list-style-type: none"> <li>• Уровень RAID (0, 1, 5, 6, 10, 50 или 60)</li> <li>• Состояние RAID для виртуального диска (Failed («Отказ»), Degraded («Снижение производительности») или Optimal («Оптимальное»))</li> <li>• Размер виртуального диска</li> <li>• Текущая операция</li> </ul> Свойства группы дисков #: <ul style="list-style-type: none"> <li>• Количество ВД</li> <li>• Количество ФД</li> <li>• Объем свободного пространства на физических дисках</li> <li>• Количество свободных сегментов</li> <li>• Количество выделенных «горячих» резервов</li> </ul>
Physical Disks («Физические диски»)	Свойства группы дисков #: <ul style="list-style-type: none"> <li>• Количество ВД</li> <li>• Количество ФД</li> <li>• Объем свободного пространства на физических дисках</li> <li>• Количество свободных сегментов</li> <li>• Количество выделенных «горячих» резервов</li> </ul>



**Таблица 5-3. Информация в окне Virtual Disk Management (продолжение)**

Пункты меню, выбираемые в левой панели	Информация, отображаемая в правой панели
Physical Disk # («Физический диск #»)	Свойства физических дисков: <ul style="list-style-type: none"> <li>• Наименование поставщика</li> <li>• Размер физического диска</li> <li>• Состояние физического диска</li> </ul> Свойства группы дисков #: <ul style="list-style-type: none"> <li>• Количество ВД</li> <li>• Количество ФД</li> <li>• Объем свободного пространства на физических дисках</li> <li>• Количество свободных сегментов</li> <li>• Количество выделенных «горячих» резервов</li> </ul>
Space Allocation («Выделенное пространство»)	Свойства группы дисков #: <ul style="list-style-type: none"> <li>• Количество ВД</li> <li>• Количество ФД</li> <li>• Объем свободного пространства на физических дисках</li> <li>• Количество свободных сегментов</li> <li>• Количество выделенных «горячих» резервов</li> </ul>
Hot Spares («Горячие» резервы)	Свойства физических дисков: <ul style="list-style-type: none"> <li>• Наименование поставщика</li> <li>• Размер физического диска</li> <li>• Состояние физического диска</li> </ul> Свойства группы дисков #: <ul style="list-style-type: none"> <li>• Количество ВД</li> <li>• Количество ФД</li> <li>• Объем свободного пространства на физических дисках</li> <li>• Количество свободных сегментов</li> <li>• Количество выделенных «горячих» резервов</li> </ul>



**ПРИМЕЧАНИЕ.** В окне с представлением в виде списка (**List View**) на экране **Virtual Disk Management** отображаются различные параметры, представленные в виде дерева (**Tree View**).

### Операции с виртуальными дисками

Таблица 5-4 дает описание операций с виртуальными дисками. Описание процедур, которые можно использовать для выполнения этих операций, представлено в разделе «Управление физическими дисками» на стр. 118.

**Таблица 5-4. Операции с виртуальными дисками**

Операция	Описание
Create a new virtual disk («Создание нового виртуального диска»)	Создает новый виртуальный диск из одного или более физических дисков. Конфигурирование «горячих» резервов можно выполнять при создании виртуального диска.
Manage dedicated hot spares («Управление «горячими» резервами»)	Выполняет создание или удаление «горячего» резерва, назначаемого отдельным виртуальным дискам с избыточностью.
Initialize a virtual disk («Инициализация виртуального диска»)	Инициализирует выбранный виртуальный диск. Инициализация должна выполняться для каждого конфигурируемого виртуального диска. Инициализация может быть быстрой или полной.
Check data consistency on a virtual disk («Проверка целостности данных на виртуальном диске»)	Выполняет проверку корректности избыточных данных в выбранном виртуальном диске. Этот параметр доступен только при использовании уровня RAID 1, 5, 6, 10, 50 или 60. Контроллеры PERC 6 выполняют автоматическую коррекцию различий в данных.

**Таблица 5-4. Операции с виртуальными дисками (продолжение)**

<b>Операция</b>	<b>Описание</b>
Display or update virtual disk parameters «(Отображение или обновление параметров виртуального диска»)	Отображает свойства выбранного виртуального диска. Из этого меню можно изменить политику записи и чтения кэша, а также политику ввода-вывода.
Manage preserved cache «(Управление резервным кэшем»)	Сохраняет измененные кэш-буферы, не записанные на виртуальный диск, если виртуальный диск отключен или удален. Измененные кэш-буферы сохраняются до тех пор, пока не будет выполнен импорт виртуального диска или очистка кэша.
Delete a virtual disk «(Удаление виртуального диска»)	Удаляет виртуальный диск и высвобождает пространство на диске для создания другого виртуального диска.
Delete a disk group «(Удаление группы дисков»)	Удаляет группу дисков, представляющую собой коллекцию дисков из одной или нескольких дисковых подсистем, работающих под управлением специализированного программного обеспечения.

## Управление физическими дисками (PD Mgmt)

В окне **Physical Disk Management (PD Mgmt)** отображается информация о физических дисках и меню действий. В этом окне показаны идентификаторы (ID) физических дисков, наименования поставщиков, размер, тип, состояние диска и группа дисков (ГД, **DG**). Список физических дисков можно отсортировать по заголовкам. С физическими дисками можно выполнять, в частности, следующие операции:

- Восстановление физических дисков
- Выполнение операции замены элемента
- Настройка мигания светодиодного индикатора
- Включение или отключение диска (не имеющего отношения к группе дисков)
- Создание глобальных «горячих» резервов
- Удаление выделенных или глобальных «горячих» резервов

### Операции с физическими дисками

Таблица 5-5 дает описание операций с физическими дисками. Описание процедур, которые можно использовать для выполнения этих операций, представлено в разделе «Управление физическими дисками» на стр. 118.

**Таблица 5-5. Операции с физическими дисками**

Операция	Описание
Восстановление	Выполняет восстановление всех данных на сменном диске в составе виртуального диска с избыточностью (уровни RAID 1, 5, 6, 10, 50 или 60) после отказа диска. Восстановление диска обычно выполняется без прерывания текущих операций на виртуальном диске.
Replace Member («Замена элемента»)	Выполняет замену диска в составе виртуального диска на другой диск по выбору.
LED Blinking («Мигание светодиодного индикатора»)	Индикатор загорается тогда, когда для создания виртуального диска используются физические диски. Мигание светодиодного индикатора можно запускать или останавливать.

**Таблица 5-5. Операции с физическими дисками (продолжение)**

<b>Операция</b>	<b>Описание</b>
Force Online («Принудительное включение»)	Переключает выбранный физический диск в состояние «включен».
Force Offline («Принудительное отключение»)	Принудительно выводит выбранный физический диск из состава виртуального диска.
Make Global HS («Создание глобального «горячего» резерва»)	Назначает выбранный физический диск глобальным «горячим» резервом. Глобальный «горячий» резерв входит в состав пула всех виртуальных дисков, управляемых контроллером.  Назначает выбранный физический диск глобальным «горячим» резервом. Для «горячего» резерва можно выбрать настройки сходного устройства.
Remove HS («Удаление «горячего» резерва»)	Удаляет выделенный «горячий» резерв из состава группы дисков, или глобальный «горячий» резерв из состава глобального пула «горячих» резервов.

### **Восстановление**

Выберите пункт **Rebuild**, чтобы выполнить восстановление одного или нескольких отказавших физических дисков. Информация о восстановлении физического диска приведена в разделе «Восстановление отдельных физических дисков вручную» на стр. 121.

При отсутствии рабочей нагрузки в подсистеме хранилища данных контроллер выполняет восстановление дисков SAS со скоростью около 200 Гб/час и дисков SATA со скоростью около 100 Гб/час. Фактическая скорость восстановления данных на диске зависит от целого ряда настроек конфигурации контроллера и виртуального диска, в том числе от настройки скорости восстановления, размера полосы виртуального диска, политики чтения виртуального диска, политики записи виртуального диска и объема рабочей нагрузки в подсистеме хранилища. Информация о том, как добиться максимальной производительности контроллера RAID, приведена в документации на сайте технической поддержки Dell по адресу: [support.dell.com](http://support.dell.com).

## Управление контроллерами (Ctrl Mgmt)

В окне **Controller Management (Ctrl Mgmt)** показано наименование изделия, пакета, версия BIOS, версия микропрограммы, версия утилиты конфигурирования BIOS и блока начальной загрузки. Из этого окна выполняются операции с контроллером и BIOS. В этом окне можно включать или отключать BIOS контроллера и BIOS системы во время начальной загрузки при возникновении ошибок BIOS. Кроме того, можно выбирать загружаемый виртуальный диск, настройки по умолчанию, а также выполнять сброс конфигурации.

### Операции по управлению контроллером

Table 5-6 дает описание операций, выполняемых в окне **Ctrl Mgmt**.

**Таблица 5-6. Параметры управления контроллером**

Параметр	Описание
Enable Controller BIOS («Включение BIOS контроллера»)	Выберите этот параметр, чтобы включить BIOS контроллера. Если в качестве системного загрузочного устройства выбран контроллер RAID, необходимо включить BIOS. Отключите BIOS, чтобы использовать другие устройства для загрузки системы.  В среде с несколькими контроллерами можно включать BIOS на нескольких контроллерах. Тем не менее, если требуется загрузка с отдельного контроллера, включите BIOS на этом контроллере и отключите его на других контроллерах. После этого будет выполнена загрузка системы с контроллера, поддерживающего BIOS.
Enable Alarm («Включение сигнала»)	Выберите этот параметр, чтобы включить или отключить срабатывание звукового сигнала контроллера, если имеется сигнальное оборудование. Звуковой сигнал предупреждает о проблемах в физических или виртуальных дисках.
Enable BIOS Stop On Error («Включение остановки BIOS при обнаружении ошибки»)	Выберите этот параметр, чтобы остановить BIOS системы во время начальной загрузки, если в BIOS обнаружены ошибки. Этот параметр позволяет выполнять запуск утилиты конфигурирования для разрешения данной проблемы.

**Таблица 5-6. Параметры управления контроллером (продолжение)**

Параметр	Описание
Select Bootable VD («Выбор загрузочного ВД»)	Выберите этот параметр, чтобы назначить виртуальный диск устройством начальной загрузки контроллера. Данный параметр также показывает наличие виртуальных дисков.
Factory Default («Заводские настройки по умолчанию»)	Выберите этот параметр, чтобы восстановить заводские настройки параметров в окне <b>Settings</b> (« <b>Настройки</b> »).

### Просмотр внешней конфигурации

Если обнаружена внешняя конфигурация, выберите **Foreign Configuration View** («Просмотр внешней конфигурации»), чтобы просмотреть ее. В этом окне представлена внешняя конфигурация в том виде, в каком она могла бы быть импортирована. Можно предварительно просмотреть внешнюю конфигурацию, перед тем как принять решение — импортировать ее или очистить.

В некоторых случаях импорт внешней конфигурации невозможен. Если выполняется восстановление физического диска на виртуальном диске, физический диск переходит в состояние **Rebuild** («Восстановление»). Рядом с меткой каждого виртуального диска отображается текстовая индикация **Importable** («Импорт возможен») или **Not Importable** («Импорт невозможен»). Для виртуальных дисков, в которых импорт невозможен, идентификатор не отображается.

В разделе «Импорт или удаление внешних конфигураций с помощью окна просмотра внешних конфигураций» на стр. 101 представлено описание процедур для управления внешними конфигурациями.



**ПРИМЕЧАНИЕ.** Утилита конфигурирования BIOS выдает коды ошибок при сбое операций импорта внешних конфигураций.

# Управление физическими дисками

## Настройка мигания светодиодного индикатора

Параметр мигания светодиодного индикатора (LED blinking) отвечает за индикацию использования физических дисков при создании виртуального диска. Мигание светодиодного индикатора можно запускать или останавливать. Для запуска или отключения этого параметра выполните следующие действия.

- 1 Нажмите комбинацию клавиш <Ctrl><N> для перехода в окно **PD Mgmt.**  
Отобразится список физических дисков. Состояние каждого диска отображается под заголовком **State**.
- 2 С помощью клавиши со стрелкой «вниз» выделите физический диск.
- 3 Нажмите <F2>, чтобы отобразить меню доступных действий.
- 4 Нажмите клавишу со стрелкой «вниз», чтобы выделить параметр **LED Blinking**.
- 5 Нажмите клавишу со стрелкой «вправо», чтобы отобразить список доступных действий — **Start** («Пуск») и **Stop** («Стоп»).
- 6 Выберите **Start**, чтобы запустить мигание светодиодного индикатора, или **Stop**, чтобы остановить его.

## Создание глобальных «горячих» резервов

Глобальный «горячий» резерв может использоваться для замены отказавшего физического диска в любом массиве с избыточностью, если емкость глобального «горячего» резерва больше или равна сжатой емкости отказавшего физического диска.

Для «горячего» резерва можно выбрать настройки сходного устройства. Это значит, что если в конфигурации разделенной объединительной панели обнаруживаются отказы дисков, то «горячий» резерв используется сначала на той объединительной панели, на которой он установлен.



Выполните следующие действия для создания глобальных «горячих» резервов.

- 1 Нажмите комбинацию клавиш <Ctrl><N> для перехода в окно **PD Mgmt.**

Отобразится список физических дисков. Состояние каждого диска отображается под заголовком **State**.

- 2 Нажмите клавишу со стрелкой «вниз», чтобы выделить физический диск и преобразовать его в глобальный «горячий» резерв.
- 3 Нажмите <F2>, чтобы отобразить меню доступных действий.
- 4 Нажмите клавишу со стрелкой «вниз», чтобы выделить пункт **Make Global HS** («Создать глобальный «горячий» резерв»), и нажмите <Enter>.

Физический диск будет преобразован в глобальный «горячий» резерв. Состояние физического диска, преобразованного в глобальный «горячий» резерв, отображается под заголовком **State**.



**ПРИМЕЧАНИЕ.** диск, глобальные «горячие» резервы должны поддерживать ту же технологию дисков, а также иметь большую или равную емкость.

- 5 Выберите дополнительные физические диски, если это необходимо, и выполните предыдущие действия по преобразованию их в глобальные «горячие» резервы.

## Удаление глобальных или выделенных «горячих» резервов

Одновременное удаление одного глобального или выделенного «горячего» резерва выполняется в окне **PD Mgmt.** Выполните следующие действия по удалению глобального или выделенного «горячего» резерва.

- 1 Нажмите комбинацию клавиш <Ctrl><N> для перехода в окно **PD Mgmt.**

Отобразится список физических дисков. Состояние каждого диска отображается под заголовком **State**.

- 2 С помощью клавиши со стрелкой «вниз» выделите физический диск, преобразованный в «горячий» резерв.
- 3 Нажмите <F2>, чтобы отобразить меню доступных действий.

- 4 Нажмите клавишу со стрелкой «вниз», чтобы выбрать пункт **Remove Hot Spare** («Удалить «горячий» резерв») в списке действий, и нажмите <Enter>.

Физический диск переходит в состояние **Ready** («Готов»). Состояние физического диска отображается под заголовком **State**.



**ПРИМЕЧАНИЕ.** Попробуйте использовать физические диски одинаковой емкости в отдельных виртуальных дисках. Если использовать физические диски разной емкости в виртуальном диске, то все физические диски на виртуальном диске воспринимаются как физические диски наименьшей емкости.

- 5 При необходимости выберите дополнительные «горячие» резервы и, чтобы удалить их, выполните действия от Рисунок 1 до Рисунок 4.

## Замена активного физического диска

Кроме выполнения автоматической операции замены элемента (**Replace Member**) можно вручную заменить любой физический диск, входящий в состав виртуального диска, используя функцию **Replace Member**. Чтобы заменить физический диск, выполните следующие действия:

- 1 В окне **Virtual Disk Management** («Управление виртуальными дисками») выберите пункт **Virtual Disk #** («Виртуальный диск #») и нажимайте на клавишу со стрелкой «вниз», пока не выделится пункт **Physical Disks** («Физические диски»).
- 2 Нажмите клавишу со стрелкой «вправо», чтобы развернуть список физических дисков, входящих в состав виртуального диска.
- 3 Нажимайте клавишу со стрелкой «вниз», пока не будет выделен физический диск, который требуется заменить. Нажмите <F2>, чтобы развернуть список разрешенных операций с диском.
- 4 Выберите действие **Replace** («Замена»), а затем — **Start** («Пуск»).
- 5 Нажмите клавишу со стрелкой «вниз», чтобы выделить сменный диск, а затем — клавишу пробела, чтобы выбрать этот диск.
- 6 Выберите **ОК**, чтобы начать замену.



**ПРИМЕЧАНИЕ.** Сменный диск должен быть «горячим» резервом либо неконфигурированным диском без внешней конфигурации. Он должен иметь равную или большую емкость и быть того же типа (SAS/SATA), что и заменяемый диск.

## Ограничения

К операции **Replace Member** применяются следующие ограничения:

- Количество функций **Replace Member** может быть не более одной для массивов RAID 0, RAID 1 и RAID 5 либо не более двух для массива RAID 6.
- Функция **Replace Member** и операция восстановления не могут выполняться одновременно на виртуальном диске RAID 6. Операция восстановления имеет более высокий приоритет, и если начинается эта операция, то выполнение функции **Replace Member** прекращается.

## Остановка фоновой инициализации

Фоновая инициализация — это автоматический процесс, в ходе которого выполняется создание и запись данных четности. Фоновая инициализация (BGI) не работает на виртуальных дисках RAID 0. При определенных условиях утилита конфигурирования BIOS спрашивает, нужно ли остановить выполняющуюся BGI. Предупреждение отображается, если выполняется процесс BGI, а пользователь начинает выполнять следующие действия:

- Полная инициализация на виртуальном диске
- Быстрая инициализация на виртуальном диске
- Проверка целостности на виртуальном диске

Отображается следующее предупреждение: `The virtual disk is undergoing a background initialization process. Would you like to stop the operation and proceed with the <full initialization/quick initialization/consistency check> instead?` («На виртуальном диске выполняется фоновая инициализация. Хотите ли вы остановить эту операцию и продолжить операцию <полная инициализация/быстрая инициализация/проверка целостности>?»).

Щелкните **Yes** («Да»), чтобы остановить BGI и запустить выполнение запрашиваемых операций, или **No** («Нет») для продолжения BGI.

## Восстановление отдельных физических дисков вручную

Для восстановления одного отказавшего диска вручную выполните следующие процедуры.

- 1 Нажмите комбинацию клавиш `<Ctrl><N>` для перехода в окно **PD Mgmt.**

Отобразится список физических дисков. Состояние каждого диска отображается под заголовком **State**.

- 2 С помощью клавиши со стрелкой «вниз» выделите физический диск, имеющий состояние failed («отказ»).
- 3 Нажмите <F2>, чтобы отобразить меню доступных действий.  
В верхней части меню отображается параметр **Rebuild** («Восстановление»).
- 4 Нажмите клавишу со стрелкой «вправо», чтобы отобразить параметры восстановления, и выберите пункт **Start** («Пуск»).
- 5 После запуска команды восстановления нажмите клавишу <Esc>, чтобы отобразить предыдущее меню.



**ПРИМЕЧАНИЕ.** Операцию восстановления можно также выполнять вручную из окна **VD Mgmt** («Управление ВД»). С помощью клавиш со стрелкой выделите физический диск в окне с древовидным представлением и нажмите <F2>. В открывшемся меню выберите пункт **Rebuild**.



**ВНИМАНИЕ.** Если физический диск входит в состав группы дисков, содержащей несколько виртуальных дисков, а один из виртуальных дисков удален во время выполнения операции восстановления, то операция восстановления останавливается. Если это произошло, можно возобновить процесс восстановления вручную из приложения по управлению хранилищами данных. Во избежание перебоев убедитесь, что ни один из виртуальных дисков не был удален до завершения операции восстановления.

## Управление контроллерами

### Включение поддержки системной загрузки



**ПРИМЕЧАНИЕ.** Обратитесь к инструкциям в системной документации, чтобы задать правильную последовательность начальной загрузки в BIOS системы.

В среде с несколькими контроллерами можно включать BIOS на нескольких контроллерах. Тем не менее, если требуется загрузка с отдельного контроллера, включите BIOS на этом контроллере и отключите его на других контроллерах. После этого будет выполнена загрузка системы с контроллера, поддерживающего BIOS. Выполните следующие действия, чтобы включить BIOS контроллера.

- 1 Нажмите комбинацию клавиш <Ctrl><N> для перехода в окно меню **Ctrl Mgmt**.
- 2 Нажмите <Tab>, чтобы перевести курсор в пункт **Enable Controller BIOS** («Включить BIOS контроллера») окна **Settings** («Настройки»).

- 3 Нажмите клавишу пробела, чтобы выбрать пункт **Enable Controller BIOS**.

Рядом со строкой **Enable Controller BIOS** отобразится символ **X**.

- 4 Нажмите <Tab>, чтобы перевести курсор на кнопку **Apply** («Применить»), а затем нажмите <Enter>, чтобы подтвердить выбор.

Будет выполнено включение BIOS контроллера. Чтобы отключить BIOS контроллера, нажмите клавишу пробела и отмените выбор элемента управления **Enable Controller BIOS**, а затем выберите **Apply** и нажмите <Enter>.

После включения BIOS для контроллера выполните следующие действия для поддержки системной загрузки на данном контроллере.

- 1 Нажмите комбинацию клавиш <Ctrl><N> для перехода в окно меню **Ctrl Mgmt**.
- 2 Нажмите <Tab>, чтобы перевести курсор в пункт **Select Bootable VD** («Выбор загрузочного ВД») окна **Settings** («Настройки»).
- 3 Нажмите клавишу со стрелкой «вниз», чтобы отобразить список виртуальных дисков.
- 4 С помощью клавиши со стрелкой «вниз» выделите виртуальный диск.
- 5 Нажмите <Enter>, чтобы выбрать виртуальный диск.
- 6 Нажмите <Tab>, чтобы перевести курсор на кнопку **Apply** («Применить»), а затем нажмите <Enter>, чтобы подтвердить выбор.  
Для выбранного контроллера будет задана поддержка системной загрузки.

### **Включение остановки BIOS при обнаружении ошибки**

Параметр **BIOS Stop on Error** используется для остановки процесса системной загрузки, если в BIOS обнаружены ошибки. Выполните следующие действия, чтобы включить параметр **BIOS Stop on Error**.

- 1 Нажмите комбинацию клавиш <Ctrl><N> для перехода в окно меню **Ctrl Mgmt**.
- 2 Нажмите <Tab>, чтобы перевести курсор в пункт **Enable Controller BIOS** («Включить BIOS контроллера») окна **Settings** («Настройки»).

- 3 Нажмите клавишу пробела, чтобы выбрать параметр **Enable BIOS Stop on Error**.

Рядом со строкой **Enable BIOS Stop on Error** отобразится символ X.

- 4 Нажмите <Tab>, чтобы перевести курсор на кнопку **Apply** («Применить»), а затем нажмите <Enter>, чтобы подтвердить выбор.

Будет выполнено включение BIOS контроллера. Чтобы отключить параметр **Enable BIOS Stop on Error**, нажмите клавишу пробела, чтобы отменить выбор параметра **Enable BIOS Stop on Error**, а затем выберите **Apply** и нажмите <Enter>.

## Восстановление заводских настроек по умолчанию

Восстановление настроек по умолчанию, заданных в окне **Settings** («Настройки»), можно выполнять в меню **Ctrl Mgmt** («Управление контроллерами»). Сюда входят следующие настройки: **Enable Controller BIOS** («Включение BIOS контроллера»), **Enable Alarm** («Включение сигнала») и **Enable BIOS Stop on Error** («Включение остановки BIOS при обнаружении ошибки»).

Чтобы восстановить настройки по умолчанию, выполните следующие действия.

- 1 Нажмите комбинацию клавиш <Ctrl><N> для перехода в окно меню **Ctrl Mgmt**.
- 2 Нажмите <Tab>, чтобы перевести курсор в окно **Settings**.
- 3 Нажмите клавишу пробела, чтобы отменить выбор настроек, заданных в окне **Settings**.
- 4 Нажмите <Tab>, чтобы перевести курсор в окно **Factory Default** («Заводские настройки по умолчанию», а затем нажмите <Alt>, <Enter> или клавишу пробела.

Откроется диалоговое окно для подтверждения выбора.

- 5 Выберите <OK> и нажмите <Enter>.

Для контроллера будут автоматически выбраны настройки по умолчанию, которые отобразятся в окне **Settings**.

# Поиск и устранение неисправностей

Чтобы получить справку по расширяемым контроллерам RAID Dell™ PowerEdge™ (PERC) 6 и экономичным контроллерам RAID Dell (CERC) 6/i, обратитесь к представителю техобслуживания Dell или посетите веб-сайт технической поддержки Dell по адресу: [support.dell.com](http://support.dell.com).

## Индикация сообщений об ошибке

В постоянном запоминающем устройстве (ROM) BIOS контроллера записано прерывание INT 13h (ввода-вывода диска) для виртуальных дисков, подключенных к контроллеру; оно отвечает за загрузку или доступ к физическим дискам без использования драйвера. Таблица 6-1 описывает сообщения об ошибках и предупреждения, отображаемые в окне BIOS. Таблица 6-2 описывает сообщения об ошибках, отображаемых для модуля резервного аккумулятора (BBU).

**Таблица 6-1. Ошибки и предупреждения BIOS**

Сообщение	Значение
BIOS Disabled. No Logical Drives Handled by BIOS («BIOS отключен. Отсутствуют логические диски, управляемые BIOS»).	<p>Это предупреждение выводится после отключения параметра <b>ROM</b> в утилите конфигурирования. Если параметр <b>ROM</b> отключен, BIOS не сможет загрузить прерывание Int13h, поэтому загрузка с виртуального диска невозможна.</p> <p>Int13h — это сигнал прерывания, поддерживающий множество команд, передаваемых в BIOS, а затем на физический диск. Эти команды отвечают за выполнение действий с физическим диском — таких как чтение, запись и форматирование.</p>

**Таблица 6-1. Ошибки и предупреждения BIOS (продолжение)**

Сообщение	Значение
<p>Press <b>&lt;Ctrl&gt;&lt;R&gt;</b> to Enable BIOS («Нажмите <b>&lt;Ctrl&gt;&lt;R&gt;</b>, чтобы активировать BIOS»)</p>	<p>Если BIOS отключен, то его можно активировать с помощью утилиты конфигурирования. Для этого в утилите конфигурирования соответствующему параметру необходимо задать значение <b>Enabled</b> («Включен»).</p>
<p>Adapter at Baseport xxxx is not responding («Основной порт xxxx адаптера не отвечает»)</p> <p>where xxxx is the baseport of the controller («где xxxx — номер основного порта контроллера»).</p>	<p>Если контроллер по какой-либо причине не отвечает, но обнаруживается BIOS, то на экран выводится это предупреждение и процесс загрузки продолжается.</p> <p>Выключите систему, а затем извлеките и снова установите контроллер. Если сообщение по-прежнему отображается на дисплее, обратитесь в Службу технической поддержки Dell.</p>
<p>There are offline or missing virtual drives with preserved cache («В резервном кэше обнаружены данные неактивных или отсутствующих виртуальных дисков»).</p>	<p>Если виртуальный диск отключен или удален из-за отсутствия физических дисков, контроллер сохраняет измененные кэш-буферы, не записанные на виртуальный диск. Данные в этом резервном кэше сохраняются до тех пор, пока не будет выполнен импорт виртуального диска или очистка кэша.</p>
<p>Please check the cables and ensure that all drives are present («Проверьте исправность кабелей и убедитесь, что присутствуют все диски»).</p> <p>Press any key to enter the configuration utility («Нажмите любую клавишу, чтобы запустить утилиту конфигурирования»).</p>	<p>Нажмите комбинацию клавиш <b>Ctrl-R</b>, чтобы запустить утилиту и выбрать необходимое действие — импорт виртуального диска или очистка резервного кэша. Описание операций управления резервным кэшем приведено в разделе «Управление резервным кэшем» на стр. 104.</p>



**Таблица 6-1. Ошибки и предупреждения BIOS (продолжение)**

Сообщение	Значение
x Virtual Disk(s) Offline («x виртуальных дисков отключено»), where x is the number of virtual disks failed («где x — количество отказавших виртуальных дисков»).	Это предупреждение выводится, если система BIOS обнаружила отключенные виртуальные диски. Найдите причину отказа виртуальных дисков и устраните неисправность. BIOS не выполняет никаких действий.
x Virtual Disk(s) Degraded («x виртуальных дисков работают на пониженном уровне») where x is the number of virtual disks degraded («где x — количество виртуальных дисков, работающих на пониженном уровне»)	Это предупреждение выводится, если BIOS обнаружила виртуальные диски, работающие на пониженном уровне. Выполните оптимизацию виртуальных дисков. BIOS не выполняет никаких действий.
x Virtual Disk(s) Partially Degraded («x виртуальных дисков работают на частично пониженном уровне»)	Это предупреждение выводится, если BIOS обнаружила отказ одного диска в RAID 6 или 60. Выясните причину отсутствия диска в томе и устраните неполадку. BIOS не выполняет никаких действий.

**Таблица 6-1. Ошибки и предупреждения BIOS (продолжение)**

Сообщение	Значение
<p>Memory/Battery problems were detected. The adapter has recovered, but cached data was lost. Press any key to continue («Обнаружены неполадки памяти/аккумулятора. Адаптер восстановлен, но данные, записанные в кэш, были утрачены. Для продолжения нажмите любую клавишу»).</p>	<p>Это сообщение выводится при следующих условиях:</p> <ul style="list-style-type: none"><li>• Адаптер обнаружил, что кэшированные данные в кэше контроллера еще не были записаны в дисковую подсистему.</li><li>• Контроллер обнаружил ошибку по коду корректировки ошибок (ECC) при выполнении программы проверки кэша во время инициализации.</li><li>• Контроллер скорее очистит кэш, а не отправит его содержимое в дисковую подсистему, так как целостность данных не может быть гарантирована.</li></ul> <p>Чтобы устранить эту неполадку, выполните полную зарядку аккумулятора. Если устранить неисправность не удалось, возможно, неисправен аккумулятор или DIMM-модуль адаптера. В этом случае обратитесь в Службу технической поддержки Dell.</p>
<p>Firmware is in Fault State («Ошибка в микропрограмме»)</p>	<p>Обратитесь в Службу технической поддержки Dell.</p>
<p>Firmware version inconsistency was detected. The adapter has recovered, but cached data was lost. Press any key to continue («Обнаружено несоответствие версий микропрограммы. Адаптер восстановлен, но данные в кэше потеряны. Для продолжения нажмите любую клавишу»).</p>	<p>Новая версия микропрограммы не совместима с предыдущей версией. В кэше содержатся данные, которые не записаны на физические диски и не могут быть восстановлены. Проверьте целостность данных. Возможно, потребуется восстановление данных из резервной копии.</p>

**Таблица 6-1. Ошибки и предупреждения BIOS (продолжение)**

Сообщение	Значение
<p>Foreign configuration(s) found on adapter. Press any key to continue, or 'C' to load the configuration utility or 'F' to import foreign configuration(s) and continue («На адаптере обнаружена(ы) внешняя(ие) конфигурация(и). Нажмите любую клавишу для продолжения, или клавишу 'C', чтобы загрузить утилиту конфигурирования, или клавишу 'F', чтобы выполнить импорт внешней(их) конфигурации(й) и продолжить»).</p>	<p>Если микропрограмма контроллера обнаружила физический диск с существующими внешними метаданными, она пометит этот физический диск как <i>foreign</i> (внешний) и выдаст предупреждение о том, что обнаружен внешний диск.</p> <p>При выводе этого сообщения нажмите клавишу &lt;F&gt;, чтобы выполнить конфигурацию (если на виртуальном диске присутствуют все диски) без загрузки утилиты конфигурирования BIOS. Также можно нажать клавишу &lt;C&gt;, чтобы запустить утилиту конфигурирования BIOS для выполнения операции импорта или очистки внешней конфигурации.</p>
<p>The foreign configuration message is always present during POST but no foreign configurations are present in the foreign view page in CTRL+R and all virtual disks are in an optimal state. («Сообщение об обнаружении внешней конфигурации постоянно отображается во время процедуры POST, но в окне просмотра внешних конфигураций данные о внешних конфигурациях отсутствуют после вызова утилиты CTRL-R, а состояние всех виртуальных дисков оптимальное»).</p>	<p>Выполните очистку внешней конфигурации с помощью утилиты CTRL-R или приложения Dell OpenManage™ Server Administrator Storage Management.</p> <p><b>ПРИМЕЧАНИЕ.</b> При очистке внешней конфигурации физический диск переходит в состояние готовности (<b>Ready</b>), что может привести к потере данных.</p> <p>Если физический диск установлен в систему, которая до этого входила в состав виртуального диска, а предыдущее местоположение этого диска изменено на местоположение сменного диска в результате операции восстановления, то для повторно установленного диска, ранее входившего в состав виртуального диска, необходимо вручную изменить флаг внешней конфигурации.</p>

**Таблица 6-1. Ошибки и предупреждения BIOS (продолжение)**

Сообщение	Значение
<p>Previous configuration(s) cleared or missing. Importing configuration created on XX/XX XX.XX. Press any key to continue, or 'C' to load the configuration utility («Предыдущие конфигурации очищены или отсутствуют. Выполняется импорт конфигурации, созданной XX/XX XX.XX. Нажмите любую клавишу для продолжения или клавишу 'C', чтобы загрузить утилиту конфигурирования»).</p>	<p>Это сообщение показывает, что у контроллера и физических дисков разные конфигурации. Для очистки внешней конфигурации можно воспользоваться утилитой конфигурирования BIOS.</p>
<p>Invalid SAS topology detected. Please check your cable configurations, repair the problem, and restart your system («Обнаружена недопустимая топология SAS. Проверьте конфигурации кабеля, устраните неисправность и перезапустите систему»).</p>	<p>Кабели SAS неправильно подключены к системе. Проверьте кабельные соединения и устраните обнаруженные неисправности. Перезагрузите систему.</p>

**Таблица 6-1. Ошибки и предупреждения BIOS (продолжение)**

Сообщение	Значение
<p>Multibit ECC errors were detected on the RAID controller. If you continue, data corruption can occur. Contact technical support to resolve this issue. Press 'X' to continue or else power off the system, replace the controller and reboot («На контроллере RAID обнаружены многобитовые ECC-ошибки. Продолжение может привести к повреждению данных. Для разрешения этой проблемы обратитесь в службу технической поддержки. Нажмите 'X', чтобы продолжить, либо отключите систему, замените контроллер и повторно загрузите систему»).</p>	<p>Эта ошибка характерна для контроллера PERC 6/i.</p> <p>Многобитовые ECC-ошибки (МВЕ), возникающие в памяти, могут стать причиной повреждения или удаления кэшированных данных.</p> <p><b>ВНИМАНИЕ.</b> Эти ошибки являются серьезными, так как могут привести к повреждению и утрате данных. При обнаружении многобитовых ошибок обратитесь в Службу технической поддержки Dell.</p> <p><b>ПРИМЕЧАНИЕ.</b> Аналогичное сообщение отображается при обнаружении нескольких однобитовых ECC-ошибок в контроллере во время загрузки системы.</p>

**Таблица 6-1. Ошибки и предупреждения BIOS (продолжение)**

Сообщение	Значение
<p>Multibit ECC errors were detected on the RAID controller. The DIMM on the controller needs replacement. If you continue, data corruption can occur. Press 'X' to continue or else power off the system and replace the DIMM module and reboot. If you have replaced the DIMM please press 'X' continue («На контроллере RAID обнаружены многобитовые ошибки ECC. Требуется замена модуля DIMM в контроллере. Продолжение работы может привести к повреждению данных. Нажмите 'X', чтобы продолжить, либо отключите систему, замените модуль DIMM и повторно загрузите систему. Если модуль DIMM заменен, нажмите 'X' для продолжения»).</p>	<p>Эта ошибка характерна для контроллера PERC 6/E.</p> <p>Многобитовые ECC-ошибки (МВЕ), возникающие в памяти, могут стать причиной повреждения или удаления кэшированных данных.</p>
<p>Some configured disks have been removed from your system, or are no longer accessible. Check your cables and ensure all disks are present. Press any key or 'C' to continue («Некоторые настроенные диски были удалены из системы или более недоступны. Проверьте исправность кабелей и убедитесь, что все диски присутствуют. Для продолжения нажмите любую клавишу или 'C'»)</p>	<p>Это сообщение показывает, что некоторые сконфигурированные диски были удалены. Если диски не были удалены, то они более недоступны.</p> <p>Возможно, кабели SAS подключены к системе неправильно. Проверьте кабельные соединения и устраните обнаруженные неисправности. Перезагрузите систему.</p> <p>Если кабели исправны, то для продолжения нажмите любую клавишу или &lt;C&gt;.</p>

**Таблица 6-1. Ошибки и предупреждения BIOS (продолжение)**

Сообщение	Значение
Physical disk removed: Physical Disk {x.x.x} Controller {x}, Connector {x} («Физический диск удален: Физический диск {x.x.x} Контроллер {x}, Разъем {x}»).	Эти два сообщения регистрируются в журнале событий при удалении диска. Первое сообщение показывает, что диск был удален, а второе — что диск отказал. Эта функция работает в соответствии с заданными требованиями.
Device failed: Physical Disk {x.x.x} Controller {x}, Connector {x}» («Отказ устройства: Физический диск {x.x.x} Контроллер {x}, Разъем {x}»).	Отказ компонента для хранения данных, например, физического диска. Отказавший компонент, возможно, был обнаружен контроллером при выполнении операции, такой как повторный анализ или проверка целостности.  Замените отказавший компонент. Отказавший диск можно определить по индикации в виде красного символа X. Выполните повторный анализ после замены диска.
Battery is missing or the battery could be fully discharged. If battery is connected and has been allowed to charge for 30 minutes and this message continues to appear, then contact Technical Support for assistance («Аккумулятор, возможно, отсутствует или полностью разряжен. Если аккумулятор подключен или заряжается в течение 30 минут, а это сообщение по-прежнему появляется, обратитесь за помощью в Службу технической поддержки»).	<ul style="list-style-type: none"><li>• Отсутствует или поврежден аккумулятор контроллера.</li><li>• Для восстановления работы контроллера выполните полную разрядку и зарядку аккумулятора. Система обнаруживает заряженный аккумулятор несколько минут спустя.</li></ul>

Таблица 6-2 дает описание сообщений об ошибках модуля резервного аккумулятора и предупреждений BIOS.

**Таблица 6-2. Ошибки и предупреждения модуля резервного аккумулятора**

Сообщение	Значение
<p>Memory/Battery problems were detected. The adapter has recovered, but cached data was lost. Press any key to continue («Обнаружены неполадки памяти/аккумулятора. Адаптер восстановлен, но данные, записанные в кэш, были утрачены. Для продолжения нажмите любую клавишу»).</p>	<p>Это сообщение выводится при следующих условиях:</p> <ul style="list-style-type: none"> <li>• Адаптер обнаружил, что кэшированные данные в кэше контроллера еще не были записаны в дисковую подсистему.</li> <li>• Контроллер обнаружил ошибку по коду корректировки ошибок (ECC) при выполнении программы проверки кэша во время инициализации.</li> <li>• Контроллер скорее очистит кэш, а не отправит его содержимое в дисковую подсистему, так как целостность данных не может быть гарантирована.</li> </ul> <p>Чтобы устранить эту неисправность, выполните полную зарядку аккумулятора. Если неисправность устранить не удалось, возможно, неисправен аккумулятор или DIMM-модуль адаптера. В этом случае обратитесь в Службу технической поддержки Dell.</p>

## Снижение производительности виртуальных дисков

Снижение производительности виртуального диска с избыточностью обнаруживается при отказе или недоступности нескольких физических дисков. Например, виртуальный диск RAID 1, состоящий из двух физических дисков, может поддерживать один отказавший или недоступный физический диск, но при этом теряет в производительности.

Для восстановления нормальной работы виртуального диска замените физический диск и выполните его восстановление. После успешного выполнения операции восстановления будет восстановлен оптимальный режим работы виртуального диска. Описание процесса восстановления приведено в разделе «Восстановление отдельных физических дисков вручную» на стр. 121.



## Ошибки памяти

Ошибки памяти могут стать причиной повреждения данных в кэше, поэтому в конструкции контроллеров предусмотрена возможность обнаружения и восстановления после сбоев в результате ошибок памяти. Контроллер может самостоятельно обрабатывать однобитовые ошибки памяти без ущерба для нормальной работы. Если количество однобитовых ошибок превышает пороговое значение, направляется уведомление.

Многобитовые ошибки более серьезны, так как могут привести к повреждению и потере данных. Ниже представлено описание действий, производимых при возникновении многобитовых ошибок:

- Если при обращении к данным в кэш-памяти многобитовая ошибка возникает во время запуска контроллера с измененными кэш-буферами, то контроллер очистит содержимое кэша. Контроллер выводит на системную консоль предупреждающее сообщение о том, что кэш был очищен, и генерирует событие.
- Если многобитовая ошибка возникает во время выполнения в коде/данных либо в кэше, то контроллер останавливается.
- Контроллер регистрирует событие во внутреннем журнале событий, а также сообщение во время процедуры POST, указывающее на возникновение многобитовой ошибки.



**ПРИМЕЧАНИЕ.** В случае возникновения многобитовой ошибки обратитесь в Службу технической поддержки Dell.

## Состояние резервного кэша

Если виртуальный диск отключен или удален из-за отсутствия физических дисков, контроллер сохраняет измененные кэш-буферы, не записанные на виртуальный диск. Данные в этом резервном кэше сохраняются до тех пор, пока не будет выполнен импорт виртуального диска или очистка кэша.

Нажмите комбинацию клавиш Ctrl-R, чтобы запустить утилиту и выбрать необходимое действие — импорт виртуального диска или очистка резервного кэша. В меню **VD Mgmt** («Управление ВД») выберите пункт **Manage Preserved Cache** («Управление резервным кэшем») и следуйте инструкциям на экране.

## Общие проблемы

Таблица 6-3 дает описание возможных общих неисправностей и предлагает способы их устранения.

**Таблица 6-3. Общие проблемы**

Проблема	Предлагаемое решение
Устройство отображается в Device Manager (диспетчере устройств) с восклицательным знаком желтого цвета.	Переустановите драйвер. Процедуры установки драйвера см. в разделе «Установка драйверов» на стр. 67.
Устройство не отображается в диспетчере устройств.	Выключите систему, а затем извлеките и снова установите контроллер.
Сообщение No Hard Drives Found («Не обнаружено ни одного жесткого диска») отображается во время установки с компакт-диска Microsoft® Windows Server® 2003 или Windows XP по следующим причинам:	Ниже приведены действия по устранению трех причин возникновения вышеуказанного сообщения. <b>1</b> Нажмите <F6>, чтобы установить драйвер устройств RAID в процессе установки. <b>2</b> Запустите утилиту конфигурирования BIOS, чтобы выполнить конфигурирование виртуальных дисков. Описание процедур конфигурирования виртуальных дисков приведено в разделе «RAID: конфигурирование и управление» на стр. 83. <b>3</b> Запустите утилиту конфигурирования BIOS, чтобы активировать BIOS. Описание процедур конфигурирования виртуальных дисков приведено в разделе «Установка и конфигурирование аппаратного обеспечения» на стр. 45.
<b>1</b> Драйвер не является частью операционной системы.	
<b>2</b> Конфигурирование виртуальных дисков выполнено неправильно.	
<b>3</b> Отключена система BIOS контроллера.	

## Проблемы, связанные с физическими дисками

Таблица 6-4 дает описание возможных неисправностей физических дисков и предлагает способы решения данных проблем.

**Таблица 6-4. Проблемы, связанные с физическими дисками**

Неисправность	Предлагаемое решение
Отказ одного физического диска в дисковом массиве.	Для устранения этой неисправности выполните следующие действия: <ul style="list-style-type: none"><li>• Проверьте целостность объединительной панели.</li><li>• Проверьте кабели SAS.</li><li>• Переустановите физический диск.</li><li>• Если неисправность устранить не удалось, обратитесь в Службу технической поддержки Dell.</li></ul>
Невозможно выполнить восстановление отказоустойчивого виртуального диска. <b>ПРИМЕЧАНИЕ.</b> Дополнительную информацию см. в журнале предупреждений для виртуальных дисков.	Это могло произойти по следующим причинам: <ul style="list-style-type: none"><li>• Емкость сменного диска слишком мала либо этот диск несовместим с виртуальным диском. Замените отказавший диск совместимым исправным физическим диском достаточной емкости.</li></ul>
При обращении к виртуальным дискам выдается сообщение о неустранимых ошибках или повреждении данных.	Обратитесь в Службу технической поддержки Dell.

## Восстановление физических дисков после отказов

Таблица 6-5 дает описание процедур восстановления физических дисков после отказов.

**Таблица 6-5. Проблемы, связанные с отказами физическими дисками и их восстановлением**

Проблема	Предлагаемое решение
Восстановление физических дисков после того, как несколько дисков одновременно стали недоступными.	<p>Появление нескольких ошибок физических дисков в одном массиве обычно является признаком неисправности кабеля или соединения, что может сопровождаться потерями данных. Виртуальные диски можно восстановить после того, как несколько физических дисков одновременно стали недоступными. Чтобы восстановить виртуальный диск, выполните следующие действия.</p> <ol style="list-style-type: none"><li>1 Отключите систему, проверьте кабельные соединения и переустановите физические диски.</li><li>2 Во избежание повреждения оборудования электростатическим разрядом соблюдайте меры безопасности.</li><li>3 Убедитесь, что в стойке присутствуют все диски.</li><li>4 Включите систему, запустите утилиту CTRL-R и выполните импорт внешней конфигурации. Нажмите клавишу 'F' в ответ на запрос системы относительно импорта конфигурации либо нажмите клавишу &lt;C&gt;, чтобы запустить утилиту конфигурирования BIOS и выполнить импорт или очистку внешней конфигурации.</li></ol> <p>Если виртуальный диск с избыточностью перешел в состояние DEGRADED («Снижение производительности») до перехода в неактивное состояние (OFFLINE), то операция восстановления начнется автоматически сразу же после импорта конфигурации. Если виртуальный диск перешел в состояние OFFLINE из-за обрыва кабеля или сбоя в подаче электропитания, то этот виртуальный диск будет импортирован в оптимальное состояние (OPTIMAL) без восстановления.</p> <p>Воспользуйтесь утилитой конфигурирования BIOS или приложением для управления хранилищами данных Dell OpenManage для выполнения восстановления нескольких физических дисков вручную.</p> <p>Описание процедур восстановления единичного физического диска приведено в разделе «Восстановление отдельных физических дисков вручную» на стр. 121.</p>

**Таблица 6-5. Проблемы, связанные с отказами физическими дисками и их восстановлением (продолжение)**

<b>Проблема</b>	<b>Предлагаемое решение</b>
Восстановление физического диска после отказа.	<p>Если конфигурирование «горячих» резервов выполнено, то контроллер PERC 6 автоматически воспользуется одним из них для восстановления физического диска после отказа. Если нет ни одного «горячего» резерва, емкость которого достаточна для восстановления физических дисков после отказа, может потребоваться восстановление вручную. Перед началом восстановления физического диска установите в подсистему исправный физический диск достаточной емкости. Воспользуйтесь утилитой конфигурирования BIOS или приложением для управления хранилищами данных Dell OpenManage для выполнения восстановления физического диска вручную.</p> <p>Описание процедур восстановления единичного физического диска приведено в разделе «Восстановление отдельных физических дисков вручную» на стр. 121.</p>
При использовании глобального «горячего» резерва произошел отказ виртуального диска во время восстановления.	Глобальный «горячий» резерв переходит в состояние <b>HOTSPARE</b> («Горячий» резерв»), а виртуальный диск — в состояние <b>FAIL</b> («Отказ»).
При использовании выделенного «горячего» резерва произошел отказ виртуального диска во время восстановления.	Выделенный «горячий» резерв переходит в состояние <b>READY</b> («Готов»), а виртуальный диск — в состояние <b>FAIL</b> .
В процессе воссоздания на избыточном виртуальном диске с «горячим» резервом произошел отказ физического диска.	Операция восстановления недоступного физического диска начинается автоматически по завершении воссоздания.

**Таблица 6-5. Проблемы, связанные с отказами физическими дисками и их восстановлением (продолжение)**

<b>Проблема</b>	<b>Предлагаемое решение</b>
Восстановление физического диска занимает больше времени, чем ожидалось.	В условиях большой нагрузки процесс восстановления физического диска обычно занимает больше времени. Например, на каждые пять операций ввода-вывода на хосте требуется одна операция восстановления ввода-вывода.
Невозможно добавить второй виртуальный диск в группу дисков во время восстановления виртуального диска в данной группе дисков.	Микропрограмма не позволяет создавать виртуальный диск в свободном доступном пространстве группы дисков во время восстановления физического диска, входящего в состав виртуального диска этой группы дисков.

## Ошибки SMART

Таблица 6-6 дает описание неисправностей, связанных с технологией самоконтроля и составления диагностических отчетов (SMART). SMART осуществляет мониторинг внутренней производительности всех двигателей, головок и электронных схем накопителя в целях обнаружения предсказуемых отказов жесткого диска.



**ПРИМЕЧАНИЕ.** Информацию относительно выдаваемых SMART отчетов об ошибках, которые указывают на отказы аппаратных средств, можно найти в документации к приложению для управления хранилищами данных Dell OpenManage.

**Таблица 6-6. Ошибки SMART**


<b>Неисправность</b>	<b>Предлагаемое решение</b>
<p>Технология SMART обнаружила ошибку в физическом диске, входящем в состав виртуального диска с избыточностью.</p>	<p>Выполните следующие действия:</p> <ol style="list-style-type: none"> <li data-bbox="404 336 904 389">1 Принудительно переключите физический диск в неактивное состояние.</li> </ol> <p><b>ПРИМЕЧАНИЕ.</b> Если имеется «горячий» резерв, то восстановление с этого резерва начнется автоматически после принудительного переключения диска в неактивное состояние.</p> <ol style="list-style-type: none"> <li data-bbox="404 531 956 584">2 Замените физический диск новым диском равной или большей емкости.</li> <li data-bbox="404 595 1002 620">3 Выполните операцию замены элемента (<b>Replace Member</b>)</li> </ol> <p>С помощью операции <b>Replace Member</b> можно выполнять копирование данных с исходного физического диска, входящего в виртуальный диск, на конечный физический диск, который не является частью этого виртуального диска. См. раздел «Использование функции SMART» на стр. 27 для получения дополнительной информации об операции <b>Replace Member</b>.</p>
<p>Технология SMART обнаружила ошибку в физическом диске, входящем в состав виртуального диска без избыточности.</p>	<p>Выполните следующие действия:</p> <ol style="list-style-type: none"> <li data-bbox="404 893 779 919">1 Создайте резервную копию данных.</li> <li data-bbox="404 930 988 1015">2 Воспользуйтесь операцией <b>Replace Member</b> или выполните настройку глобального «горячего» резерва на автоматическую замену диска.</li> </ol> <p>См. раздел «Замена активного физического диска» на стр. 120 для получения дополнительной информации об операции <b>Replace Member</b>.</p> <ol style="list-style-type: none"> <li data-bbox="404 1121 978 1174">3 Замените неисправный диск новым физическим диском равной или большей емкости.</li> <li data-bbox="404 1185 841 1211">4 Восстановите данные из резервной копии.</li> </ol>

**Таблица 6-6. Ошибки SMART (продолжение)**

Неисправность	Предлагаемое решение
Технология SMART обнаружила ошибку во время проверки целостности.	<p>При обнаружении SMART ошибки укажите параметры выполнения проверки целостности.</p> <p>Для этого предусмотрены два варианта — <b>Yes</b> («Да») и <b>No</b> («Нет»). <b>No</b> задан по умолчанию и разрешает продолжение проверки целостности при обнаружении первой ошибки. Если выбрана настройка <b>Yes</b>, то проверка целостности останавливается при обнаружении первой ошибки.</p> <p>При обнаружении ошибок во время проверки целостности события регистрируются в <b>журнале событий</b>.</p>

## Ошибки при выполнении операции **Replace Member**

Таблица 6-7 дает описание неисправностей, связанных с выполнением операции **Replace Member** («Замена элемента»).

 **ПРИМЕЧАНИЕ.** Дополнительная информация о функциях **Replace Member** приведена в разделе «Замена активного физического диска» на стр. 120.

**Таблица 6-7. Ошибки при выполнении операции **Replace Member****

Неисправность	Предлагаемое решение
Отказ исходного диска при выполнении операции <b>Replace Member</b> .	Если исходные данные доступны с других дисков в составе виртуального диска, то операция восстановления начинается на конечном диске автоматически с использованием данных с других дисков.
Отказ конечного диска	В случае отказа конечного диска выполнение операции <b>Replace Member</b> прекращается.
Отказ прочих дисков	Если на конечном диске произошел отказ, а выполнение операции <b>Replace Member</b> прекращено, но при этом исходные данные по-прежнему доступны, то операция <b>Replace Member</b> должна продолжаться как <b>Replace Member</b> .



# Ошибки операционной системы Linux

Таблица 6-8 дает описание неисправностей, связанных с операционной системой Linux.

**Таблица 6-8. Ошибки операционной системы Linux**

Сообщение об ошибке	Предлагаемое решение
<code>&lt;Date:Time&gt; &lt;HostName&gt; kernel: sdb: asking for cache data failed («&lt;Дата:Время&gt; &lt;Имя_узла&gt; ядро: sdb: сбой запроса к данным в кэше»)</code>	Это сообщение об ошибке отображается при запросе средним уровнем интерфейса Linux Small Computer System Interface (SCSI) установок кэша физического диска. Поскольку микропрограмма контроллера осуществляет управление настройками кэша виртуального диска для каждого контроллера и каждого виртуального диска, то на эту команду она не реагирует. Таким образом, средний уровень Linux SCSI предполагает, что в кэше виртуального диска используется политика записи <b>Write-Through</b> («Немедленная запись»). SDB — это узел устройства для виртуального диска. Это значение индивидуально для каждого виртуального диска.
<code>&lt;Date:Time&gt; &lt;HostName&gt; kernel: sdb: assuming drive cache: write through («&lt;Дата:Время&gt; &lt;Имя_узла&gt; ядро: sdb: предположительный способ записи в кэш: немедленная запись»)</code>	См. раздел «Управление физическими дисками» на стр. 118 для получения дополнительной информации о политике <b>Write-Through</b> .
	За исключением этого сообщения других побочных эффектов не обнаруживается. Это сообщение не влияет ни на политику записи данных в кэш виртуального диска, ни на производительность ввода-вывода. Установки политики записи данных в кэш, выбранные вами для системы RAID SAS PERC6, остаются в силе.

**Таблица 6-8. Ошибки операционной системы Linux (продолжение)**

Сообщение об ошибке	Предлагаемое решение
Driver does not auto-build into new kernel after customer updates («Драйвер не выполняет автоматического построения в новом ядре после применения пользовательских обновлений»).	<p>Эта ошибка характерна для DKMS и относится ко всем пакетам драйверов с поддержкой DKMS. Данная проблема возникает при выполнении следующих действий:</p> <ol style="list-style-type: none"><li>1 Установка пакета драйверов с поддержкой DKMS.</li><li>2 Запуск <b>up2date</b> или аналогичного инструмента для обновления ядра до последней версии.</li><li>3 Перезагрузка в новое ядро.</li></ol> <p>Драйвер, работающий в новом ядре, является собственным драйвером нового ядра. Ранее установленный вами пакет драйверов не работает с новым ядром.</p> <p>Выполните следующую процедуру для автоматического встраивания драйвера в новое ядро:</p> <ol style="list-style-type: none"><li>1 Введите следующую команду: <code>dkms build -m &lt;название_модуля&gt; -v &lt;версия_модуля&gt; -k &lt;версия_ядра&gt;</code></li><li>2 Введите следующую команду: <code>dkms install -m &lt;название_модуля&gt; -v &lt;версия_модуля&gt; -k &lt;версия_ядра&gt;</code></li><li>3 Введите следующую команду для проверки успешной установки драйвера в новом ядре: DKMS</li></ol> <p>Отобразится следующая информация: &lt;название драйвера&gt;, &lt;версия драйвера&gt;, &lt;новая версия ядра&gt;: installed</p>

**Таблица 6-8. Ошибки операционной системы Linux (продолжение)**

Сообщение об ошибке	Предлагаемое решение
<pre>smartd[smartd[2338] Device: /dev/sda, Bad IEC (SMART) mode page, err=-5, skip device  smartd[2338] Unable to register SCSI device /dev/sda at line 1 of file /etc/smartd.conf</pre>	<p>Это известная проблема. Из пользовательского приложения введена неподдерживаемая команда. Пользовательские приложения пытаются отправить блоки дескрипторов команд в тома RAID. Это сообщение не влияет на выполнение функции.</p> <p>Команда <b>Mode Sense/Select</b> поддерживается микропрограммой контроллера. Тем не менее <b>демон</b> ядра Linux передает эту команду на виртуальный диск, а не на узел IOCTL драйвера. Эта операция не поддерживается.</p>

## Светодиодные индикаторы контроллера

На внешних портах SAS адаптера PERC 6/E имеется по одному светодиодному индикатору статуса порта на каждые x4 порта SAS. Такая двухцветная светодиодная индикация показывает статус любого внешнего порта SAS. Светодиодные (СД) индикаторы показывают, все ли каналы работоспособны либо часть из них неисправна.

Таблица 6-9 дает описание образцов состояний порта адаптера PERC 6/E.

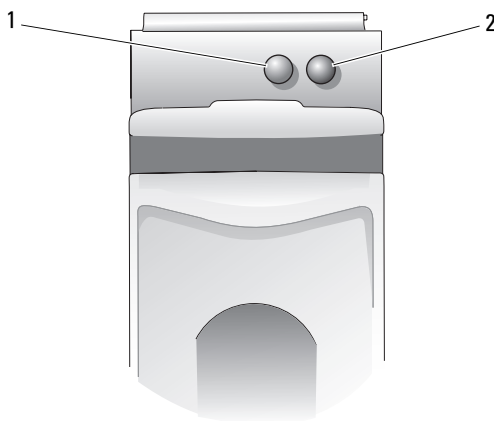
**Таблица 6-9. Образцы поведения светодиодного индикатора**

Состояние порта	Состояние СД
Питание включено	Выкл.
Состояние сброса	Выкл.
Все каналы порта подключены	Зеленый индикатор горит постоянно
Как минимум один канал не подключен (применимо только для конфигураций с широкими портами)	Желтый индикатор горит постоянно
Все каналы порта отключены либо отключен кабель	Выкл.

## Светодиодные индикаторы на салазках жесткого диска

Светодиодный индикатор на салазках физического диска показывает состояние каждого физического диска. На салазках каждого диска имеется по два СД: индикатор активности (зеленый) и двухцветный (зеленый/желтый) индикатор состояния, см. Рисунок 6-10. Индикатор активности мигает при каждом обращении к данным на жестком диске.

**Таблица 6-10. Светодиодные индикаторы на салазках жесткого диска**



1 Индикатор активности

2 Индикатор состояния

В Таблица 6-11 представлен список комбинаций мигающих сигналов для СД индикации состояний.

**Таблица 6-11. Светодиодные индикаторы состояния на салазках жесткого диска**

Светодиод	Описание
Выкл.	Слот пуст, диск еще не обнаружен системой.
Зеленый, не мигает	Диск активен.
Зеленый, мигает (периодичность 250 миллисекунд [мс])	Выполняется обнаружение диска или подготовка к его удалению.

**Таблица 6-11. Светодиодные индикаторы состояния на салазках жесткого диска**

<b>Светодиод</b>	<b>Описание</b>
Зеленый, мигает Вкл., 400 мс Выкл., 100 мс	Диск выполняет восстановление данных или операцию <b>Replace Member</b> .
Желтый, мигает (125 мс)	Отказ диска.
Зеленый/желтый, мигает Зеленый, вкл., 500 мс Желтый, вкл., 500 мс Выкл., 1000 мс	Предсказуемый отказ по данным отчетов с диска.
Зеленый, мигает Зеленый, вкл., 3000 мс Выкл., 3000 мс Желтый, вкл., 3000 мс Выкл., 3000 мс	Жесткий диск останавливается по запросу пользователя либо из-за иного события, не связанного с отказами.





# Замечания о нормативных требованиях

Дополнительные сведения о нормативной базе см. на информационной странице Regulatory Compliance («Соответствие нормативной базе») на веб-узле [www.dell.com](http://www.dell.com) по адресу: [www.dell.com/regulatory\\_compliance](http://www.dell.com/regulatory_compliance).





## **Сведения о корпоративных контактах (только для Тайваня)**

В соответствии со статьей 11 Закона о проверке товаров, фирма Dell предоставляет следующие сведения о корпоративных контактах сертифицированной организации на Тайване в отношении продуктов, упомянутых в настоящем документе:

Dell B.V. Тайваньское отделение

20/F, No. 218, Sec. 2, Tung Hwa S. Road,

Taipei, Taiwan



# Глоссарий

## А

### Адаптер

Адаптер позволяет компьютерной системе получать доступ к периферийным устройствам, осуществляя преобразование одного протокола определенной шины или интерфейса к другому. Кроме того, адаптер может обеспечивать выполнение специальных функций. Например, контроллер RAID является разновидностью адаптера, обеспечивающего функции RAID. Адаптеры могут постоянно находиться на системной плате или представлять собой плату расширения. Другие примеры адаптеров включают в себя сетевые адаптеры и адаптеры SCSI.

### Адаптивное опережающее чтение

Адаптивное опережающее чтение представляет собой режим чтения, который указывает на начало использования контроллером кэширования **с опережающим чтением**, если два последних доступа к диску произошли в последовательных секторах. При произвольной природе запроса на чтение алгоритм возвращается в режим запрета опережающего чтения; однако оценка всех запросов для возможной последовательной работы все же выполняется.

### Автономный режим

Физический диск находится в автономном режиме, если он является частью виртуального диска, но его данные недоступны для виртуального диска.

## Б

### Балансировка нагрузки

Балансировка нагрузки — это способ распределения нагрузки между двумя или более компьютерами, сетевыми каналами, центральными процессорами, физическими дисками и другими ресурсами. Балансировка нагрузки служит для предельного повышения эффективности использования ресурсов, пропускной способности или уменьшения времени отклика. В контроллерах PERC 6 балансировка выполняется микропрограммой.

При балансировке нагрузки можно выбрать единственный путь или схему распределения нагрузки round-robin. При выборе единственного пути микропрограмма может выявить несколько путей к устройству и использовать только один путь для работы ввода-вывода этого устройства. Второй путь используется при обнаружении отказа на первом пути.

Простая схема round-robin: если в контроллере активирована функция балансировки нагрузки, микропрограмма реализует схему round-robin для выдачи ввода-вывода на избыточный путь устройства. Схема round-robin выдает один ввод-вывод в конце одного пути, другой ввод-вывод в конце второго пути и так далее. Микропрограмма не имеет ограничений по выбору первого пути. При отключении функции балансировки нагрузки микропрограмма может использовать любой из имеющихся путей для выдачи ввода-вывода и должна продолжать использовать тот же путь для всех будущих операций ввода-вывода. После перезагрузки или повреждения пути микропрограмма снова выбирает любой доступный путь.

## **В**

### **Возобновляемый «горячий» резерв**

При использовании процедуры **замены элемента** после копирования данных из «горячего» резерва на новый физический диск «горячий» резерв возвращается из восстановленного диска к своему исходному состоянию «горячего» резерва.

### **Восстановление**

Восстановление всех данных на заменяемый диск в избыточном виртуальном диске (уровень RAID 1, 5, 6, 10, 50 или 60) после отказа физического диска. Восстановление диска, как правило, происходит без перерыва в нормальной работе поврежденного виртуального диска, хотя не исключается некоторое снижение производительности дисковой подсистемы.

### **Выбор маршрута**

Микропрограмма PERC 6 поддерживает обнаружение и использование множества путей от контроллера RAID к устройствам SAS, находящимся в корпусах. Устройства, подключенные к корпусам, имеют несколько путей доступа. При наличии избыточных путей к одному порту устройства в случае неисправности одного пути для связи между контроллером и устройством может быть использован другой путь.

## **Внешняя конфигурация**

Конфигурация RAID, уже существующая на заменяемом физическом диске, который пользователь устанавливает в систему. Имеющуюся конфигурацию можно импортировать в контроллер RAID либо стереть ее из памяти и создать новую.

## **Виртуальный диск**

Виртуальный диск относится к хранилищу, созданному контроллером RAID из одного или нескольких физических дисков. Хотя виртуальный диск может быть создан из нескольких физических дисков, операционная система рассматривает его как единый диск. В зависимости от использованного уровня RAID виртуальный диск может сохранять избыточные данные на случай отказа жесткого диска.

## **Виртуальный диск без избыточности**

Виртуальный диск без избыточности — это диск, не содержащий на физических дисках избыточных данных, которые могут быть использованы для восстановления отказавшего физического диска. Виртуальный диск RAID 0 состоит из данных, разделенных по физическим дискам, без зеркалирования дисков или четности для обеспечения избыточности. Это обеспечивает высокую пропускную способность данных, но не дает защиты в случае отказа физического диска.

## **Г**

### **«Горячая» замена**

Замена неисправного компонента на нормально работающей системе.

### **«Горячий» резерв**

Бездействующий, включенный в работу или находящийся в режиме ожидания физический диск, готовый к немедленному использованию в случае отказа диска. Не содержит никаких данных пользователя. В «горячий» резерв может быть выделен один избыточный виртуальный диск; также «горячий» резерв может быть частью глобального пула «горячего» резерва для всех виртуальных дисков, управляемых контроллером.

При отказе диска микропрограмма контроллеров автоматически замещает и восстанавливает данные с отказавшего физического диска на «горячий» резерв. Данные могут быть повторно воссозданы только с виртуальных дисков с избыточностью (уровни RAID 1, 5, 10, и 50; RAID 0 не рассматривается), при этом «горячий» резерв должен иметь достаточную емкость.

Если для «горячего» резерва не предусмотрено сходного устройства, то он попытается восстановить все отказавшие диски на объединительной панели, на которой постоянно находится, и только после этого начнет восстанавливать другие диски на любых других объединительных панелях.

## **Гб**

Акроним для гигабайта(ов). Гигабайт равен 1024 мегабайтам или 1 073 741 824 байтам ( $2^{30}$  байтам).

## **Д**

### **Диск**

Долговременное перезаписываемое накопительное устройство большой емкости с произвольной адресацией. К таким устройствам относятся как накопительные устройства на основе вращения (магнитные и оптические), так и твердотельные накопительные устройства, или долговременные электронные элементы накопительного устройства.

### **Дисковая группа**

Логическая совокупность дисков, назначенных контроллеру RAID, на которых могут быть созданы один или несколько виртуальных дисков, так что все виртуальные диски в дисковой группе используют все физические диски в дисковой группе.

### **Дисковая подсистема**

Совокупность дисков и аппаратных средств для управления дисками и подключения их к одному или нескольким контроллерам. Аппаратные средства могут включать интеллектуальный контроллер либо диски могут напрямую соединяться с шиной системного контроллера ввода-вывода.

## **Дисковый массив**

Совокупность дисков одной или нескольких дисковых подсистем, объединенных при помощи утилиты конфигурирования. Утилита управляет дисками и представляет их операционной среде массива как один или несколько логических дисков.

## **Е**

### **ЕСС-ошибки**

Акроним для error correcting code («код обнаружения и коррекции ошибок»). ЕСС-ошибки возникают в памяти и могут привести к повреждению кэшированных данных и необходимости их исключения. Однобитовые ЕСС-ошибки могут устраняться микропрограммой и не приводят к нарушению нормальной работы. Если число однобитовых ошибок превышает предельное пороговое значение, направляется уведомление. Двухбитовые ЕСС-ошибки более серьезные и могут привести к повреждению и потере данных.

## **З**

### **Запрет опережающего чтения**

Запрет опережающего чтения — это политика кэш в области чтения. Если в утилите конфигурирования BIOS выбрать опцию Non read ahead («Запрет опережающего чтения»), контроллер *не выполняет* последующего опережающего чтения запрошенных данных и сохраняет дополнительные данные в кэш-памяти, ожидая обращения к ним в ближайшее время. Опция Non read ahead является наиболее эффективной при обращении к произвольным данным.

### **Заменяемый диск**

Физический диск, который заменяет отказавший диск-участник на виртуальном диске.

### **Заменяемый блок**

Компонент или совокупность компонентов в системе или подсистеме, которые при отказе любого элемента совокупности всегда заменяются как блок. К типичным заменяемым блокам в дисковой подсистеме относятся диски, логические платы контроллера, источники питания и кабели.

## **Замена элемента**

Процедура, применяемая для копирования данных с физического диска источника виртуального диска на целевой физический диск, который не является частью виртуального диска. Операция замены элемента нередко применяется для создания или восстановления специфической физической конфигурации массива (например, специфическая компоновка элементов массива на шинах ввода-вывода устройств). Операция замены элемента может выполняться в автоматическом или ручном режиме.

Как правило, в случае отказа или ожидаемого отказа физического диска данные воссоздаются на «горячем» резерве. Отказавший физический диск заменяется новым диском. Затем данные копируются из «горячего» резерва на новый физический диск, и «горячий» резерв возвращается из восстановленного диска к своему исходному состоянию «горячего» резерва. Операция **замены элемента** выполняется в фоновом режиме, и виртуальный диск остается доступным для хоста в оперативном режиме.

## **Зеркалирование**

Процесс обеспечения полной избыточности с помощью двух физических дисков путем сохранения точной копии данных одного физического диска на втором диске. В случае сбоя одного физического диска содержимое другого диска может быть использовано для поддержания целостности системы и восстановления отказавшего физического диска.

## **И**

### **Избыточность**

Наличие множества взаимозаменяемых компонентов, которые выполняют одну функцию в целях преодоления отказов и ошибок. Общие формы избыточности аппаратных средств представлены зеркалированием дисков, реализациями дисков четности или распределенной четностью.

### **Инициализация**

Процесс заполнения нулями полей данных на виртуальном диске и на отказоустойчивых уровнях RAID с генерацией соответствующей четности для перевода виртуального диска в состояние готовности. В процессе инициализации стираются предыдущие данные и генерируется четность, позволяющая виртуальному диску пройти проверку целостности данных. Виртуальные диски могут работать без инициализации, однако без генерации полей четности они смогут не пройти проверку целостности.



## **Исключающее ИЛИ**

Булева операция по созданию бита четности, который может использоваться для восстановления данных поврежденного файла или отказавшего физического диска. Утилита управления сравнивает данные двух физических дисков и создает бит четности, который сохраняется на третьем физическом диске. Данная операция применяется для уровней RAID, использующих биты четности, таких как RAID 5, который использовал распределенную четность. Известен также как X-OR.

## **К**

### **Контроллер**

Микросхема, управляющая передачей данных между микропроцессором и памятью или между микропроцессором и периферийным устройством, таким как физический диск или клавиатура. В контексте управления хранилищами это аппаратные средства или логика, которые взаимодействуют с устройствами хранения при записи и извлечении данных, а также осуществляют управление хранилищами. Контроллеры RAID выполняют функции RAID, такие как разделение и зеркалирование, в целях обеспечения защиты данных.

### **Кэш**

Высокоскоростная память, хранящая блоки данных последнего обращения. Использование кэш ускоряет последующее обращение к тем же данным. Чаще всего функция кэш применяется при обращении к памяти процессора, однако она может также использоваться для хранения копий данных, доступных из сети. После считывания данных из памяти или записи данных в основную память копия данных сохраняется также в кэш-памяти вместе с адресом соответствующей ячейки в основной памяти. Программа кэш-памяти контролирует адреса последующих считываний для проверки сохранения нужных данных в кэш-памяти. Если данные уже находятся в кэш-памяти (кэш-попадание), они немедленно считываются из кэш-памяти и считывание из основной памяти прерывается (или не начинается). Если данные отсутствуют в кэш-памяти (кэш-промах), они поступают из основной памяти и сохраняются в кэш-памяти.

## **Кэширование**

Процесс утилизации высокоскоростного буфера памяти, называемого «кэш-память», в целях ускорения общей производительности чтения и записи данных. Обращение к кэш-памяти происходит значительно быстрее, чем обращение к дисковым подсистемам. Для повышения производительности чтения кэш-память обычно содержит данные последнего обращения, а также данные смежных секторов диска. Для повышения производительности записи кэш-память может временно хранить данные в соответствии с политикой обратной записи. Для получения более подробной информации см. определение **обратной записи**.

## **Л**

### **Логический диск**

Группировка непрерывных фрагментов на физическом диске. Логические диски используются в реализациях массива как составляющие логических томов или разделов диска. Логические диски обычно прозрачны для базовой исполнительской среды за исключением тех случаев, когда выполняется конфигурирование содержащего их массива.

## **М**

### **Мб**

Акроним для мегабайта(ов). Термин «мегабайт» означает 1 048 576 байт ( $2^{20}$  байт), однако применительно к накопителям на жестких дисках мегабайт часто округляется до 1 000 000 байт.

### **Массив**

Упорядоченный набор физических дисков, объединяющих область памяти физических дисков в единый сегмент непрерывной области памяти. Контроллер RAID может группировать в массив физические диски одного или нескольких каналов. Диск «горячего» резервирования не является частью массива.

### **Миграция диска**

Перемещение виртуального диска или «горячего» резерва с одного контроллера на другой путем отсоединения физических дисков и последующего присоединения их к новому контроллеру.

## **Миграция уровня RAID**

Миграция уровня RAID (RLM) изменяет массив с одного уровня RAID на другой. Используется для перемещения между оптимальными уровнями RAID. Операцию RLM можно выполнять на работающей системе без необходимости перезагрузки. Это позволяет избежать простоев и сохранить доступ пользователя к данным.

## **Микропрограмма**

Программное обеспечение, которое хранится в обычном или программируемом ПЗУ (ППЗУ). Нередко микропрограмма отвечает за поведение системы при ее первоначальном включении. В качестве типичного примера можно рассмотреть управляющую программу в системе, которая полностью загружает операционную систему с диска или из сети, а затем передает ей управление.

## **Модуль резервного аккумулятора (BBU)**

Модуль резервного аккумулятора защищает целостность кэшированных данных на контроллере, обеспечивая резервное питание в случае полного отказа сети переменного тока или кратковременного сбоя в питании.

## **Многобитовые ECC-ошибки**

ECC-ошибки в памяти устройства, которые могут привести к повреждению кэшированных данных и необходимости их исключения. Двухбитовые ECC-ошибки являются серьезными ошибками и могут привести к повреждению и потере данных. При двухбитовых ECC-ошибках обращайтесь в службу технической поддержки фирмы Dell.

## **Н**

### **Немедленная запись**

В режиме кэширования с немедленной записью контроллер направляет сигнал о завершении передачи данных на хост тогда, когда дисковая подсистема получит всех данные и завершит транзакцию записи на диск.

## О

### **Обратная запись**

В режиме кэширования с обратной записью контроллер направляет сигнал о завершении передачи данных на хост тогда, когда кэш контроллера получит все данные в транзакции записи дисков. Данные записываются на дисковую подсистему в соответствии с политикой, установленной контроллером. Указанная политика определяет количество грязных/чистых строк кэш, количество доступных строк кэш, время от последней очистки кэш и другое.

### **Однобитовые ECC-ошибки**

ECC означает код обнаружения и коррекции ошибок. ECC-ошибки — это ошибки в памяти устройства, которые могут привести к повреждению кэшированных данных и необходимости их исключения. Однобитовые ECC-ошибки могут устраняться микропрограммой и не приводят к нарушению нормальной работы. Если число однобитовых ошибок превышает предельное пороговое значение, направляется уведомление.

### **Объединение**

Метод, с помощью которого вложенные уровни RAID (например, RAID 10, 50, и 60) конструируются из множества групп основного или единичного уровня RAID. Например, RAID 10 составлен из множества наборов массивов RAID 1, где каждый набор RAID 1 рассматривается как объединение. Затем данные разделяются (RAID 0) по всем объединениям RAID 1 с целью создания виртуального диска RAID 10. Тот же подход справедлив для RAID 50 и 60, где множество наборов RAID 5 или RAID 6 могут объединяться с разделением. Объединение обычно используется при ссылке на эти три вложенных уровня RAID.

### **Опережающее чтение**

Способность кэширования памяти, которая реализована в некоторых контроллерах и позволяет им выполнять последовательное опережающее чтение запрашиваемых данных и сохранять дополнительные данные в кэш-памяти, ожидая обращения к ним в ближайшее время. Опережающее чтение обеспечивает более быструю передачу последовательных данных, но уступает в производительности при доступе к произвольным данным.

### **Оперативный режим**

Оперативное устройство — это доступное устройство.

### **Операционная среда**

Операционная среда может включать хост-систему, к которой подключены физические диски, любые шины и контроллеры ввода-вывода, операционную хост-систему и любое дополнительное программное обеспечение, необходимое для управления виртуальным диском. Для массивов на основе хост-системы операционная среда включает программный драйвер ввода-вывода для дисков-участников, но не включает программу управления массивом, которая рассматривается как часть самого массива.

### **Основной порт**

Базовый регистр диапазона адресов памяти, предоставленный хостом.

### **Отказавший физический диск**

Физический диск, который перестал выполнять свои функции, функционирует неправильно или отказывает в доступе.

### **Отказоустойчивость**

Отказоустойчивость — это способность дисковой подсистемы выдерживать отказ одного диска из дисковой группы без нарушения целостности данных и потери способности к обработке информации. Контроллеры PERC 6 обеспечивают такую поддержку через избыточные виртуальные диски на уровнях RAID 1, 5, 6, 10, 50 и 60.

Отказоустойчивость зачастую ассоциируется с готовностью системы, так как позволяет системе сохранять готовность при отказах диска. В случае отказа диска контроллеры PERC 6 поддерживают диски «горячего» резервирования и функцию автоматического восстановления.

## **П**

### **Проверка целостности**

Операция для подтверждения целостности всех разделенных областей виртуального диска с избыточным уровнем RAID и автоматическое исправление любых ошибок. Для массивов RAID 5, 6, 50 и 60 проверка целостности подтверждает правильность данных четности для каждой разделенной области. Для массивов RAID 1 и RAID 10 эта операция подтверждает правильность зеркальных данных для каждой разделенной области.

### **Протокол**

Свод формальных правил, описывающих передачу данных, в основном по сети или во время связи с подсистемами хранения. Протоколы низкого уровня определяют обязательные для соблюдения электротехнические и физические стандарты, порядок следования битов и байтов, передачу, обнаружение ошибок и исправление потока битов. Протоколы высокого уровня имеют дело с форматированием данных, включая синтаксис сообщения, диалог терминала с системой, набор символов, последовательность сообщений и т. д.

## **Р**

### **Раздел**

Логическая структура на непрерывном сегменте хранилища на физическом или виртуальном диске, распознаваемая операционной системой.

### **Разделение**

При разделении диска данные записываются на все физические диски виртуального диска. Каждая полоса состоит из последовательных адресов данных на виртуальном диске; с помощью последовательного образца они отображаются на каждый физический диск виртуального диска в единицах фиксированного размера. Например, если виртуальный диск включает в себя пять физических дисков, то данные полосы записываются на физические диски от первого до пятого без повторного использования какого-либо физического диска. Объем пространства, занимаемый одной полосой, одинаков для всех физических дисков. Часть полосы, постоянно находящаяся на одном физическом диске, называется элементом полосы. Само по себе разделение не обеспечивает избыточности данных. Избыточность данных обеспечивается при использовании разделения в сочетании с контролем четности.

## **Резерв**

Физический диск, доступный для замещения другого физического диска в случае его отказа.

## **Резервный виртуальный диск**

Резервный виртуальный диск — это диск, имеющий избыточные данные на физических дисках в дисковой группе, которые могут использоваться для восстановления отказавшего физического диска. Для обеспечения избыточности виртуальный диск может использовать разделение физических дисков, зеркалирование дисков или четность. Тем самым обеспечивается защита в случае отказа физического диска.

## **Размер элемента полосы**

Полное дисковое пространство, занятое полосой, без учета диска четности. Например, рассмотрим полосу, занимающую 64 Кб дискового пространства и имеющую 16 Кб данных на каждом диске в полосе. В данном случае размер элемента полосы составляет 16 Кб, а размер полосы — 64 Кб.

## **Реконструкция**

Акт переделки виртуального диска после изменения уровней RAID или добавления физического диска к существующему виртуальному диску.

## **Распределенная четность**

Четность предполагает добавление дополнительного бита к байту или слову для выявления ошибок в хранении (в ОЗУ или на диске) либо передаче. Четность служит для создания набора избыточных данных из двух или более наборов родительских данных. Избыточные данные могут использоваться для восстановления одной из групп родительских данных. При распределенной четности данные четности распределяются среди физических дисков системы. В случае повреждения одного физического диска его можно воссоздать из четности соответствующих данных на оставшихся физических дисках.

## **Роуминг дисков**

Перемещение дисков из одного слота контроллера в другой.

## С

### Скорость восстановления

Ресурсы центрального процессора (CPU) в процентном выражении, выделенные для восстановления.

### Состояния физического диска

Физический диск может находиться в одном из следующих состояний:

- Несконфигурированный рабочий: диск доступен для контроллера RAID, но не сконфигурирован как часть виртуального диска или как «горячий» резерв.
- «Горячий» резерв: физический диск, сконфигурированный как «горячий» резерв.
- Оперативный: физический диск доступен для контроллера RAID и является частью виртуального диска.
- Восстановленный: физический диск, на который записываются данные для восстановления полной избыточности виртуального диска.
- Отказавший: диск, который изначально сконфигурирован как оперативный или «горячий» резерв, но на котором микропрограмма обнаруживает невосстанавливаемую ошибку.
- Несконфигурированный плохой: физический диск, на котором микропрограмма обнаруживает невосстанавливаемую ошибку; физический диск находился в несконфигурированном рабочем состоянии либо не мог быть инициализирован.
- Недостающий: физический диск, находившийся в оперативном состоянии, но удаленный с места своего расположения.
- Автономный: физический диск, являющийся частью виртуального диска, но содержащий недействительные данные в отношении конфигурации RAID.
- Отсутствующий: физический диск с неподдерживаемым набором флагов. Физический диск в несконфигурированном рабочем или автономном состоянии, закончивший подготовку к операции удаления.

### Стойка

Структура, такая как система, которая содержит физические диски, сгруппированные для создания виртуальных дисков.



## у

### **Увеличение емкости в оперативном режиме**

Операция по увеличению емкости существующего виртуального диска путем добавления дополнительного физического диска при активной хост-системе без ухудшения доступности данных.

### **Уровни RAID**

Набор приемов, применяемых к дисковым группам для обеспечения большей доступности данных и/или характеристик производительности базовой исполнительской среды. Каждому виртуальному диску должен быть присвоен уровень RAID.

### **Управление устройством**

Интеллектуальный контроль дисковой подсистемы программными и/или аппаратными средствами. Дисковая подсистема может являться частью хост-системы либо постоянно находиться во внешнем дисковом устройстве. Управление устройством помогает получать текущую информацию о событиях в дисковой подсистеме, таких как сбой в физическом диске или электропитании. Управление устройством повышает отказоустойчивость дисковой подсистемы.

### **Утилита конфигурирования BIOS**

Утилита конфигурирования BIOS выполняет конфигурирование, обслуживает дисковые группы RAID и виртуальные диски, а также управляет системой RAID. Данная утилита постоянно находится в BIOS контроллера и функционирует независимо от операционной системы компьютера. Утилита конфигурирования BIOS, также известная как Ctrl-R, построена на элементах управления. Каждый такой элемент выполняет определенную функцию. Эти функции включают процедуры конфигурирования физических и виртуальных дисков.

### **Утилита управления RAID**

Утилита управления RAID используется для конфигурирования физических дисков в дисковые группы и виртуальные диски. Утилита конфигурирования BIOS также известна как Ctrl-R. Утилита конфигурирования BIOS используется при отсутствии операционных систем, установленных на контроллере. Утилита конфигурирования BIOS построена на элементах, называемых элементами управления. Каждый такой элемент выполняет определенную функцию. Эти функции включают процедуры по конфигурированию физических и виртуальных дисков.

Приложение для управления хранилищем данных Dell OpenManage™ выполняет конфигурирование дисков после установки операционной системы. Приложение для управления хранилищем данных позволяет реализовать функциональность контроллера и корпусов для всех поддерживаемых и неподдерживаемых контроллеров RAID и корпусов через единый графический интерфейс или интерфейс командной строки, не требуя применения утилит BIOS контроллера.

Приложение для управления хранилищем данных SAS RAID выполняет конфигурирование, контроль и обеспечивает сопровождение контроллеров PERC 6, модулей резервного аккумулятора и других устройств, работающих под системой.

## **Ф**

### **Физический диск**

Энергонезависимое устройство с произвольной адресацией для хранения данных. Физические диски могут перезаписываться и обычно называются жесткими дисками.

### **Форматирование**

Процесс записи заданного значения во все поля данных на физическом диске для выделения нечитаемых или поврежденных секторов. Так как большинство физических дисков форматируется при изготовлении, форматирование обычно выполняется только в случае генерации физическим диском многочисленных ошибок носителя.

### **Фоновая инициализация**

Фоновая инициализация представляет собой автоматическую проверку ошибок носителя на физических дисках. Она гарантирует идентичность сегментов разделенных данных на всех физических дисках виртуального диска. Разница между фоновой инициализацией и проверкой целостности заключается в том, что фоновая инициализация на новых виртуальных дисках выполняется автоматически. Операция начинается через пять минут после создания диска.

## **Х**

### **Хост-система**

Любая система с установленными контроллером RAID. Мэйнфреймы, рабочие станции и персональные системы могут рассматриваться как хост-системы.

## Ч

### **Четность**

Дополнительный бит, добавляемый к байту или слову для выявления ошибок в хранении (в ОЗУ или на диске) либо передаче. Четность служит для создания набора избыточных данных из двух или более наборов родительских данных. Избыточность данных может использоваться для восстановления одного из наборов родительских данных. Однако данные четности не полностью дублируют наборы родительских данных. В RAID данный метод применяется ко всем физическим дискам или элементам полосы всех физических дисков в виртуальном диске. Четность состоит из назначенной четности, в которой четность данных на двух или более физических дисках хранится на дополнительном физическом диске, и распределенной четности, в которой данные четности распределяются по физическим дискам системы. В случае повреждения одного физического диска его можно воссоздать из четности соответствующих данных на оставшихся физических дисках.

## Э

### **Элемент полосы**

Элемент полосы — это часть полосы, постоянно находящаяся на одном физическом диске. См. также *«Разделение»*.

## В

### **BIOS**

Акроним для Basic Input/Output System («Базовая система ввода-вывода»). BIOS компьютера содержит программы, находящиеся на микросхеме флэш-памяти. BIOS осуществляет управление связью между микропроцессором и периферийными устройствами, такими как клавиатура и видеоадаптер, а также другими функциями, например, системными сообщениями.

## D

### DDR SDRAM

Акроним для Double Data Rate Synchronous Dynamic Random Access Memory («Динамическая синхронизированная память с произвольным порядком выборки и удвоенной скоростью передачи данных»). Это тип SDRAM-памяти, обеспечивающей удвоенную по сравнению с обычной SDRAM-памятью скорость передачи данных. Память использует технику пакетной передачи для прогнозирования адреса очередной ячейки памяти, к которой организуется доступ, и предусматривает две передачи данных на каждый такт.

### DKMS

Акроним для Dynamic Kernel Module Support («Поддержка динамических модулей ядра»). Разработанный фирмой Dell™, DKMS создает базовую среду, в которой может постоянно находиться источник зависящего от ядра модуля, что упрощает восстановление модулей после модернизации ядер. DKMS используется в процессе обновления драйверов Red Hat® Linux и SUSE® Linux Enterprise Server.

### DUD

Акроним для Driver Update Diskette («Дискета обновления драйверов»). DUD — это образ дискеты, хранящийся как обычный файл. Для его использования следует создать из такого файла настоящую дискету. Действия, необходимые для создания дискеты, зависят от формы предоставления образа.

## H

### нс

Акроним для наносекунд(ы), одна миллиардная доля секунды.

## I

### Inter-IC

Inter-IC, известная так же как I2C, — это шина с подключением нескольких ведущих устройств, то есть к одной и той же шине может быть подключено более одной микросхемы. Каждая микросхема может действовать как ведущее устройство и инициировать передачу данных.

## N

### NVRAM

Акроним для non-volatile random access memory («энергонезависимая память с произвольной выборкой»). Система хранения, позволяющая не потерять сохраненные на ней данные при отключении питания. Система NVRAM используется для сохранения данных конфигурации на контроллере RAID.

## P

### Patrol Read

Профилактическая мера, которая предполагает обзор системы в качестве предмета обнаружения возможных ошибок на физическом диске, которые могут привести к сбою в работе диска и нарушить целостность данных. Операция **Patrol Read** может находить и по возможности устранять любые потенциальные проблемы физических дисков перед доступом к хосту. Таким образом, за счет исключения необходимости устранения ошибок во время нормальной операции ввода-вывода можно повысить общую производительность системы.

### PHY

Интерфейс, который требуется для передачи и получения пакетов данных, передаваемых по последовательной шине.

Каждый PHY может формировать одну сторону физического канала в соединении с PHY SATA-устройства, квалифицированного фирмой Dell. Каждый физический канал содержит четыре провода, которые образуют две дифференциальные сигнальные пары. По одной дифференциальной паре сигналы передаются, а по другой — принимаются. Обе дифференциальные пары функционируют одновременно, что обеспечивает одновременную передачу данных в обоих направлениях приема и передачи.

## R

### RAID

Акроним для Redundant Array of Independent Disks — «Избыточный массив независимых дисков» (первоначально Redundant Array of Inexpensive Disks — «Избыточный массив недорогих дисков»). Это массив из нескольких совместно управляемых независимых физических дисков, предназначенный для обеспечения более высокой надежности и/или производительности по сравнению с одним физическим диском. Операционная система работает с виртуальным диском как с одной единицей хранения. Выполнение операций ввода-вывода ускоряется благодаря возможности одновременного доступа к нескольким дискам. Избыточные уровни RAID (уровни RAID 1, 5, 6, 10, 50 и 60) обеспечивают защиту данных.

### RPM

Акроним для Red Hat Package Manager («Менеджер пакетов Red Hat»). RPM — это менеджер программ, который служит для установки, удаления, обращения с запросом и проверки программного обеспечения на системе пользователя. Менеджеры пакетов RPM используются в процедурах обновления драйверов Red Hat Enterprise Linux и SUSE LINUX Enterprise Server (SLES).

## S

### SAS

Акроним для Serial Attached SCSI («Последовательно подключенный интерфейс малых вычислительных систем»). SAS представляет собой последовательный двухточечный интерфейс устройств корпоративного уровня, позволяющий эффективно использовать набор протоколов интерфейса малых вычислительных систем (SCSI). По сравнению с параллельным интерфейсом SCSI, интерфейс SAS обеспечивает повышенную производительность, упрощенную прокладку кабеля, уменьшение числа разъемов и выводов, а также пониженные требования к питанию. Контроллеры PERC 6 эффективно используют обычный интерфейс электрических и физических соединений, совместимый с технологией Serial ATA.

## **SATA**

Акроним для Serial Advanced Technology Attachment («Усовершенствованная технология последовательного подключения»). Стандарт интерфейса физического хранилища представляет собой последовательный канал, обеспечивающий двухточечные соединения между устройствами. Более тонкие последовательные кабели способствуют улучшению циркуляции воздуха в системе и позволяют проектировать корпуса меньших размеров.

## **SCSIport**

Драйвер SCSIport является элементом архитектуры хранения Microsoft® Windows®, передающим команды SCSI объектам хранения. Для работы с хранилищами драйвер SCSIport использует параллельный интерфейс SCSI.

## **SMART**

Акроним для Self-Monitoring Analysis and Reporting Technology («Технология самоконтроля и составления диагностических отчетов»). Технология самоконтроля и составления диагностических отчетов (SMART) осуществляет мониторинг внутренней производительности всех двигателей, головок и электронных схем накопителя в целях обнаружения предсказуемых отказов жесткого диска. Эта функция помогает отслеживать производительность и надежность накопителей и защищать содержащиеся в них данные. При обнаружении проблем на жестком диске его можно заменить или починить без потери данных.

Диски, поддерживающие SMART, обладают атрибутами, значения которых можно отслеживать в целях идентификации их изменения и определения выхода за пороговые пределы. Перед наступлением многих механических и некоторых электронных отказов наблюдается некоторое снижение производительности.

## **SMP**

Акроним для Serial Management Protocol («Протокол управления последовательным интерфейсом»). SMP передает информацию по управлению топологией непосредственно на присоединенное устройство-расширитель SAS. Каждый РНУ на контроллере может функционировать как SMP-инициатор.

## **SSP**

Акроним для Serial SCSI Protocol («Последовательный протокол SCSI»). SSP обеспечивает связь с другими устройствами SAS. Каждый РНУ на контроллере SAS может функционировать как SSP-инициатор или SSP-цель.

## **Storport**

Драйвер Storport предназначен для замены SCSIport и работы с Windows 2003 и более поздними версиями. Кроме того, он гарантирует лучшую производительность для новых протоколов контроллера RAID (таких как SAS), обеспечивая повышенную пропускную способность при передаче данных по шине ввода-вывода, улучшенную управляемость и усовершенствованный интерфейс мини-порта. Например, если SCSIport разрешает использовать не более 254 команд для одного контроллера, то Storport поддерживает 254 команды для каждого номера логического устройства (LUN).

## **STP**

Акроним для Serial Tunneling Protocol («Последовательный туннельный протокол»). STP обеспечивает связь с устройством SATA, квалифицированным фирмой Dell, через подсоединенный расширитель. Каждый РНУ на контроллере SAS может функционировать как STP-инициатор.



# Указатель

## А

- аккумулятор
  - удаление из адаптера PERC 5/E, 57
  - управление, 33
  - установка переносного резервного аккумулятора, 49

## Б

- базовый порт, 163

## В

- background initialization stopping, 121
- виртуальные диски
  - ухудшение, 134
- BIOS, 116, 169
- BIOS Configuration Utility, 86, 114-116
  - menu options, 108
  - menu navigation controls, 87
  - menus, 108
  - physical disk management, 114
    - controller management, 116
    - Foreign View menu, 117
    - rebuild menu, 115
    - starting, 86
    - virtual disk management, 108

- дискета с драйверами, 68
- драйвер Windows XP
  - установка на существующую систему, 81
- драйверы
  - установка, 67
  - установка операционной системы Microsoft, 70

## Е

- ESD, 12
- замена диска, 157
- зеркалирование дисков, 19
- инициализация, 158
- инструкции по технике безопасности
  - защита от электростатического разряда, 12
- кабели
  - SAS, 137
- контроллер, 158-159
  - описание, 15
- кэш, 159

## **М**

manual rebuild, 121  
миграция диска, 30

## **О**

операционные системы, 16  
отказоустойчивость, 38  
свойства, 38

## **П**

поддерживаемые операционные системы, 16  
поиск и устранение неисправностей, 125  
общие проблемы, 136  
ошибки SMART, 140, 142  
проблемы, связанные с физическими дисками, 137  
сообщения об ошибках POST, 125  
порт SCSI, 173  
проверка целостности, 164

## **Р**

распределенная четность, 165  
расщепление дисков, 18  
Patrol Read, 43  
конфигурация, 44  
особенности поведения, 44

поведение, 43  
режимы, 44

резервирование, 165

## **PERC**

обзор, 15  
свойства, 23

## **PERC 6**

описание контроллера, 15

physical disk actions, 114

physical disks actions, 114  
management, 114

роуминг диска, 29

## **PCI**

архитектура, 16

## **С**

### **СД**

работа, 29  
характер поведения, 145

### **совместимость**

с существующими контроллерами RAID, 27

сообщения об ошибках POST, 125

controller management, 116

consistency check, 98, 112

## **T**

технология SMART, 27

## **У**

уровни RAID, 161, 167

установка драйвера  
NetWare, 80

установка драйвера NetWare, 80

установка драйверов, 67

утилита конфигурирования  
BIOS, 167

## **Ф**

фоновая инициализация, 27,  
168

## **Ч**

четность, 20, 40, 169  
распределенная, 165

## **Э**

электростатический разряд. См.  
"Электростатический  
разряд"

## **D**

display/update parameters, 113

disk groups

deleting, 107

## **F**

foreign configuration, 117

Foreign Configuration View, 117

## **I**

## **N**

Novell Netware, 67

Novell NetWare  
драйверы, 67

## **R**

RAID, 156, 158

информация по  
конфигурированию, 37

краткие сведения об уровнях, 17  
management, 83

описание, 17

определение, 17, 172

configuration, 83

configuration and management, 83

configuration functions, 91

уровень миграции, 161

уровни, 17, 161, 167

четность, 169

levels, 112

RAID level, 92

read policy, 94

rebuild, 115

    manual, 121

Red Hat Enterprise Linux, 67

    создание дискеты с  
    драйверами, 74

    установка с дискетой обновления  
    драйверов, 75

## S

SATA, 173

SAS, 172

    кабели, 137

    обзор, 15

    описание контроллера, 15

    устройства, 15

Storport, 174

stripe element size, 92

## V

virtual disks

    management, 108

    menu options, 112, 116

    parameters, 92

    deleting, 106

    setting up, 116, 118

## W

Windows, 67

    драйверы, 67

    обновление драйверов, 72

write policy, 93



**Напечатано в Ирландии.**

[www.dell.com](http://www.dell.com) | [support.dell.com](http://support.dell.com)



0R341JA00